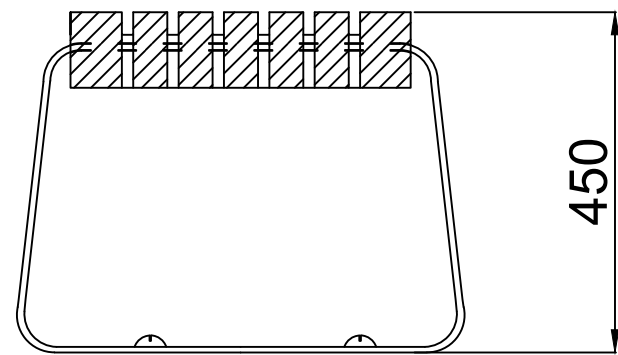


ŘEZY KONSTRUKCE

A-A



B-B

