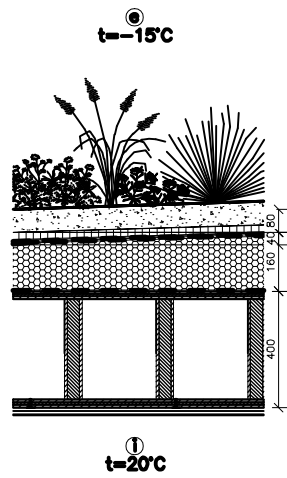


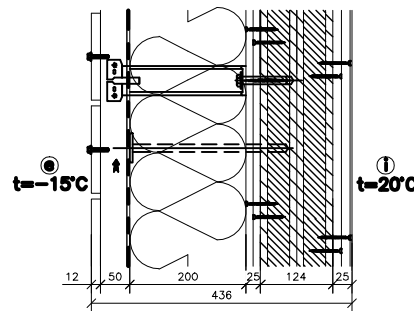
R1 SKLADBA PLOCHÉ STŘECHY

FUNKCE VRSTVY	MATERIAL CHARAKT. + ZPUSOB KOTVENI	TL(mm)
EXTENZIVNÍ VEGETACE	SUKULENTNÍ ROSTLINY, ROZCHODNIKY, NETŘESKY	-
EXTENZIVNÍ SUBSTRÁT	EXTENZIVNÍ SUBSTRÁT (OPTIGREEN TYP M)	80
FILTRAČNÍ VRSTVA	FILTRAČNÍ TEXTILIE TYP 105, POKLÁDKA S MIN.100mm PŘESAŘ.(OPTIGREEN)	1
HYDROAKUJA DRENAŽ.	DRENAŽNÍ NOPOVÁ FOLIE FKD 25, POKLÁDKA NA SRAZ, (OPTIGREEN)	25
OCHRANNÁ VRSTVA	SEPARAČNÍ A VODOAKUMULAČNÍ TEXTILIE RMS 300, POKLÁDKA NA HI, (OPTIGREEN)	3,6
HYDROIZOLAČNÍ	SBS MODIFIKOVANÉ ASFALTOVÉ PÁSY, NOSNÁ VLOŽKA Z POLYSEROVÉ ROHOŽE CELOPLOŠNĚ NATAVENÉ K PODKLADU	5,3
HYDROIZOLAČNÍ	SAMOLEPÍCÍ PODKLADNÍ SBS MODIFIK.ASF. PÁS, NOSNÁ VLOŽKA ZE SKLEN. ROHOŽE NALEPENO K POKLADU	3
TEP. IZO. A SPÁDOVÁ	DESKY Z PĚN. POLYSTYRENU (ISOVER EPS 150S), MECHANICKY BODOVĚ KOTVENO	160
TEPELNĚ IZOLAČNÍ	DESKY Z PĚN. POLYSTYRENU, (ISOVER EPS 100S), MECHANICKY BODOVĚ KOTVENO	160
PAROTĚSNÁ VRSTVA	H.I. PÁS Z OXID. ASF. S NOSNOU VLOŽKOU Z AL FOLIE KÁŠÍR. SKLENĚNÝMI VLÁKNY, KOTVENO POMOCÍ SAMOLEPÍCÍCH PRUHŮ A PŘITÍZENÍM	4
NOSNÁ VRSTVA	STROPNÍ PANELE SESTAVENY Z 3VRSTVÝCH MASIV. DŘEVĚNÝCH DESEK (NOVATOP ELEMENT), UZAVŘENÁ VZDUCHOVÁ MEZERA	200
NOSNÁ VRSTVA	ZÁVĚSY PODHLEDU, R-CD PROFILY	-
2xPROTIPOŽÁRNÍ VRSTVA	SÁDROVLÁKNITÁ DESKA, (FERMACELL)	2x12,5
PODKLADOVÁ VRSTVA	SÁDROVÁ STĚRKA, (FERMACELL)	1
PENETRAČNÍ VRSTVA	PENETRACE, (PRIMALEX FORTISSIMO)	-
POHLEDOVÁ VRSTVA	OMYVATELNÝ VNITŘNÍ NÁTĚR, (PRIMALEX FORTISSIMO)	-



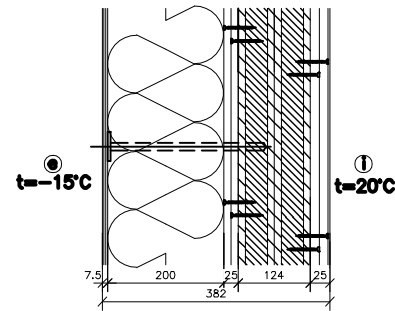
W1 OBVODOVÁ STĚNA S OBKLADEM

FUNKCE VRSTVY	MATERIAL CHARAKT. + ZPUSOB KOTVENI	TL(mm)
POHLEDOVÁ VRSTVA	POPISOVATELNÝ NÁTĚR BILÝ, (SMART WALL PAINT)	-
2xPODKLADOVÁ	PODKLADOVÁ BARVA, (SMART PRIMER)	-
2xPROTIPOŽÁRNÍ	SÁDROVLÁKNITÁ DESKA, KOTVENO VRUTY (FERMACELL)	2x12,5
NOSNÁ VRSTVA	STĚNOVÉ PANELE Z VRSTVENÉHO MASIVNÍHO DŘEVA, (NOVATOP SOLID)	124
2xPROTIPOŽÁRNÍ	SÁDROVLÁKNITÁ DESKA, (FERMACELL) KOTVENO VRUTY	2x12,5
TEPELNĚ IZOLAČNÍ	DESKY Z MINERÁLNÍ VATY, KOTVENY MECHANICKY TALÍŘOVÝMI HMOŽDINKAMI	200
DIFUZNÍ VRSTVA	VĚTROTĚSNÁ, PAROPROP. POJISTNÁ H.I., PŘELEPENÉ SPOJE PÁSKOU, MECHANICKY KOTVENO	0,3
VZDUCHOVÁ VRSTVA	VZDUCHOVÁ VĚTRANÁ MEZERA+NOSNÝ SVISLÝ OCELOVÝ PROFIL, PŘIKOTVEN K OCEL.KOTVAM	30
POHLEDOVÁ VRSTVA	CEMENTOTRISKOVÉ DESKY (1250X150MM), IMITACE DŘEVA (CETRIS PROFIL LASUR)	12



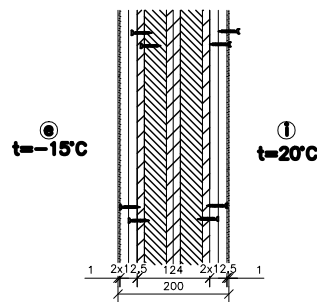
W2 OBVODOVÁ STĚNA (KONTAKTNÍ FASÁDA)

FUNKCE VRSTVY	MATERIAL CHARAKT. + ZPUSOB KOTVENI	TL(mm)
POHLEDOVÁ VRSTVA	OMYVATELNÝ VNITŘNÍ NÁTĚR, (PRIMALEX FORTISSIMO)	-
PENETRAČNÍ VRSTVA	PENETRACE, (PRIMALEX FORTISSIMO)	-
PODKLADOVÁ VRSTVA	SÁDROVÁ STĚRKA, (FERMACELL)	1
2xPROTIPOŽÁRNÍ VRSTVA	SÁDROVLÁKNITÁ DESKA, (FERMACELL), KOTVENO VRUTY	2x12,5
NOSNÁ VRSTVA	STĚNOVÉ PANELE Z VRSTVENÉHO MASIVNÍHO DŘEVA, (NOVATOP SOLID)	124
2xPROTIPOŽÁRNÍ VRSTVA	SÁDROVLÁKNITÁ DESKA, (FERMACELL), KOTVENO VRUTY	2x12,5
TEPELNĚ IZOLAČNÍ VRSTVA	DESKY Z MINERÁLNÍ VATY, KOTVENY MECHANICKY TALÍŘOVÝMI HMOŽDINKAMI	200
OMÍTKOVÝ SYSTÉM DIFUZNĚ OTEVŘENÝ-(CEMIX DIFU)		7,5
PODKLADOVÁ VRSTVA	LEPÍCÍ A STĚRKOVAČÍ HMOTA S VYZTUŽENÍM ZE SKLENÝCH VLÁKEN	-
PENETRAČNÍ VRSTVA	PENETRACE (AKRYLÁT-SILIKON)	-
POHLEDOVÁ VRSTVA	TENKOVÝ SYSTÉM SILIKONOVÁ OMÍTKA (COMFORT)	-



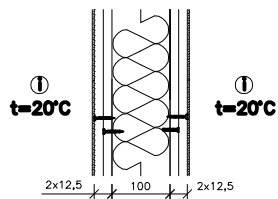
W3 NOSNÁ VNITŘNÍ STĚNA

FUNKCE VRSTVY	MATERIAL CHARAKT. + ZPUSOB KOTVENI	TL(mm)
POHLEDOVÁ VRSTVA	OMYVATELNÝ VNITŘNÍ NÁTĚR, (PRIMALEX FORTISSIMO)	-
PENETRAČNÍ VRSTVA	PENETRACE, (PRIMALEX FORTISSIMO)	-
PODKLADOVÁ VRSTVA	SÁDROVÁ STĚRKA, (FERMACELL)	1
2xPROTIPOŽÁRNÍ VRSTVA	SÁDROVLÁKNITÁ DESKA, (FERMACELL), KOTVENO VRUTY	2x12,5
NOSNÁ VRSTVA	STĚNOVÉ PANELE Z VRSTVENÉHO MASIVNÍHO DŘEVA, (NOVATOP SOLID)	124
2xPROTIPOŽÁRNÍ VRSTVA	SÁDROVLÁKNITÁ DESKA, (FERMACELL), KOTVENO VRUTY	2x12,5
PODKLADOVÁ VRSTVA	SÁDROVÁ STĚRKA, (FERMACELL)	1
PENETRAČNÍ VRSTVA	PENETRACE, (PRIMALEX FORTISSIMO)	-
POHLEDOVÁ VRSTVA	OMYVATELNÝ VNITŘNÍ NÁTĚR, (PRIMALEX FORTISSIMO)	-



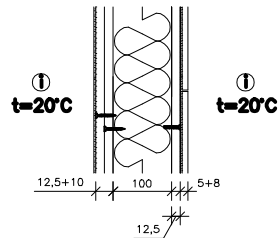
W4 VNITŘNÍ NENOSNÁ STĚNA, PŘÍČKA, TL.150mm

FUNKCE VRSTVY	MATERIAL CHARAKT. + ZPUSOB KOTVENI	TL(mm)
POHLEDOVÁ VRSTVA	SÁDROVLÁKNITÁ DESKA (FERMACELL)	2x12,5
NOSNÁ VRSTVA	OCELOVÉ CW A UW PROFILY, VYPLNĚNO MINERÁLNÍ VATOU	100
POHLEDOVÁ VRSTVA	SÁDROVLÁKNITÁ DESKA (FERMACELL)	2x12,5



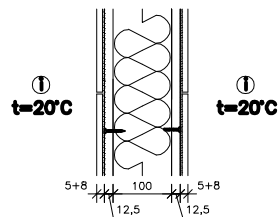
W5 VNITŘNÍ NENOSNÁ STĚNA, PŘÍČKA, TL.150mm+KERAM. OBKLAD

FUNKCE VRSTVY	MATERIAL CHARAKT. + ZPUSOB KOTVENI	TL(mm)
POHLEDOVÁ VRSTVA	SÁDROVLÁKNITÁ DESKA (FERMACELL)	12,5+10
NOSNÁ VRSTVA	OCELOVÉ CW A UW PROFILY, VYPLNĚNO MINERÁLNÍ VATOU	100
PODKLADNÍ VRSTVA	POWERPANEL H20, (FERMACELL)	12,5
SPOJOVACÍ VRSTVA	LEPIDLO PRO LEPENÍ KERAMICKÉHO OBKLADU TYP C1, (RAKO)	5
POHLEDOVÁ VRSTVA	KERAMICKÝ OKLAD, 200x600mm (RAKO)	8



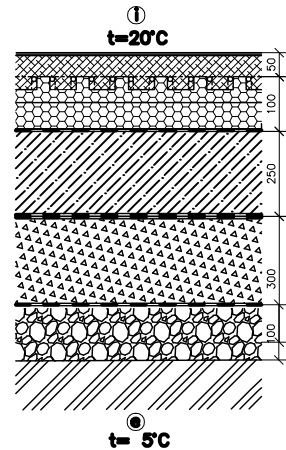
W6 VNITŘNÍ NENOSNÁ STĚNA, PŘÍČKA, TL.150mm+KERAM. OBKLAD

FUNKCE VRSTVY	MATERIAL CHARAKT. + ZPUSOB KOTVENI	TL(mm)
POHLEDOVÁ VRSTVA	KERAMICKÝ OKLAD, 200x600mm (RAKO)	8
SPOJOVACÍ VRSTVA	LEPIDLO PRO LEPENÍ KERAMICKÉHO OBKLADU TYP C1, (RAKO)	5
PODKLADNÍ VRSTVA	POWERPANEL H20, (FERMACELL)	12,5
NOSNÁ VRSTVA	OCELOVÉ CW A UW PROFILY, VYPLNĚNO MINERÁLNÍ VATOU	100
PODKLADNÍ VRSTVA	POWERPANEL H20, (FERMACELL)	12,5
SPOJOVACÍ VRSTVA	LEPIDLO PRO LEPENÍ KERAMICKÉHO OBKLADU TYP C1, (RAKO)	5
POHLEDOVÁ VRSTVA	KERAMICKÝ OKLAD, 200x600mm (RAKO)	8



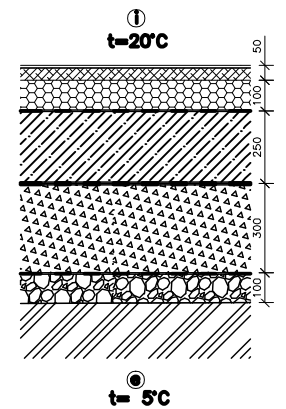
F1 SKLADBA PODLAHY NA ZEMINĚ

FUNKCE VRSTVY	MATERIAL CHARAKT. + ZPUSOB KOTVENI	TL(mm)
NÁŠLAPNÁ VRSTVA	KOBEREC	7
SPOJOVACÍ	JEDNOSLOŽKOVÉ AKRYLÁTOVÉ DISPERZNÍ LEPIDLO	3
ROZNAŠEČI	ANHYDRITOVÝ POTĚR	40
TEP.IZ.+VYTÁPĚNÍ	SYSTÉMOVÁ DESKA Z EPS PRO ULOŽENÍ TRUBEK PODLAHOVÉHO VYTÁPĚNÍ	50
IZOLAČNÍ	TEPELNÁ IZOLACE Z EPS	50
HYDROIZOLAČNÍ	SBS MODIFIK. ASFALTOVÝ PÁS VYZTUŽENÝ SKLENĚNOU TKANINOU+PENETRAČNÍ ASFALTOVÁ EMULZE, NATAVENÝ K PODKLADU	5
NOSNÁ VRSTVA	ZÁKLADOVÁ ŽELEZOBETONOVÁ DESKA	250
SEPARAČNÍ VRSTVA	PE FOLIE, VOLNĚ LOŽENÁ	0,2
SEPARAČNÍ VRSTVA	GEOTEXILIE, PLOŠNÁ HMOTNOST 200g/m² VOLNĚ POLOŽENO S PŘESAHY 150mm	-
TEPELNĚ IZOLAČNÍ	ŠTĚRK Z PĚNOVÉHO SKLA, VOLNĚ SYPANÝ, NANESENÝ A HUTNĚNÝ VE DVOU VRSTVÁCH	300
SEPARAČNÍ VRSTVA	GEOTEXILIE, PLOŠNÁ HMOTNOST 200g/m² VOLNĚ POLOŽENO S PŘESAHY 150mm	-
DRENAŽNÍ VRSTVA	DRENAŽNÍ PODSYP, KAMENIVO FRAKCE 32/63, VOLNĚ SYPÁNO, HUTNĚNO	100
ZEMINA	ROSTLÁ ZEMINA	



F2 SKLADBA PODLAHY NA ZEMINĚ

FUNKCE VRSTVY	MATERIAL CHARAKT. + ZPUSOB KOTVENI	TL(mm)
NÁŠLAPNÁ VRSTVA	KERAMICKÁ DLAŽBA	8
SPOJOVACÍ	LEPIDLO NA DLAŽBU	2
ROZNAŠEČI	ANHYDRITOVÝ POTĚR	40
TEP.IZ.+VYTÁPĚNÍ	SYSTÉMOVÁ DESKA Z EPS PRO ULOŽENÍ TRUBEK PODLAHOVÉHO VYTÁPĚNÍ	50
IZOLAČNÍ	TEPELNÁ IZOLACE Z EPS	50
HYDROIZOLAČNÍ	SBS MODIFIK. ASFALTOVÝ PÁS VYZTUŽENÝ SKLENĚNOU TKANINOU+PENETRAČNÍ ASFALTOVÁ EMULZE, NATAVENÝ K PODKLADU	5
NOSNÁ VRSTVA	ZÁKLADOVÁ ŽELEZOBETONOVÁ DESKA	250
SEPARAČNÍ VRSTVA	PE FOLIE, VOLNĚ LOŽENÁ	0,2
SEPARAČNÍ VRSTVA	GEOTEXILIE, PLOŠNÁ HMOTNOST 200g/m² VOLNĚ POLOŽENO S PŘESAHY 150mm	-
TEPELNĚ IZOLAČNÍ	ŠTĚRK Z PĚNOVÉHO SKLA, VOLNĚ SYPANÝ, NANESENÝ A HUTNĚNÝ VE DVOU VRSTVÁCH	300
SEPARAČNÍ VRSTVA	GEOTEXILIE, PLOŠNÁ HMOTNOST 200g/m² VOLNĚ POLOŽENO S PŘESAHY 150mm	-
DRENAŽNÍ VRSTVA	DRENAŽNÍ PODSYP, KAMENIVO FRAKCE 32/63, VOLNĚ SYPÁNO, HUTNĚNO	100
ZEMINA	ROSTLÁ ZEMINA	



F3 SKLADBA ZPEVNĚNÉ PLOCHY

FUNKCE VRSTVY	MATERIAL CHARAKT. + ZPUSOB KOTVENI	TL(mm)
NÁŠLAPNÁ VRSTVA	BETONOVÉ LITE DLAŽEBNÍ DESKY 670x440	45
ROZNAŠEČI VRSTVA	LOŽE ŠTĚRKODŘT FR 4-8mm	50
PODKLADNÍ VRSTVA	PODKLAD ŠTĚRKODŘT FR 8-16mm	100
PODKLADNÍ VRSTVA	PODKLAD ŠTĚRKODŘT FR 32-63mm	200

