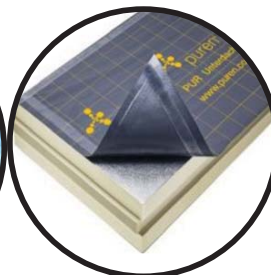


FALCOVANÝ PLECH
RHEIZINK
BARVA PŘÍRODNÍ



FALCOVANÝ PLECH
RHEIZINK
PLNOPLOŠNĚ PŘÍLEPENÁ
FOTOVOLTAICKÁ PVC FOLIE
(JIHOŽAPANÍ FASÁDA)



puren PIR SPODNÍ STŘECHA
POKLÁDKA NA NOSNÉ CLT PANELE
(s integrovanou, doplňkovou
hydroizolační vrstvou)



CLT PANELE STORA ENSO



THERMOWOOD
HRANOLY 46 x 46 mm
finská borovice
(přírodní barva)



STÍNĚNÍ JAKO DRUHÁ,
PŘEDSAZENÁ FASÁDA

THERMOWOOD
FASÁDNÍ OBKLAD
finská borovice
(přírodní barva)



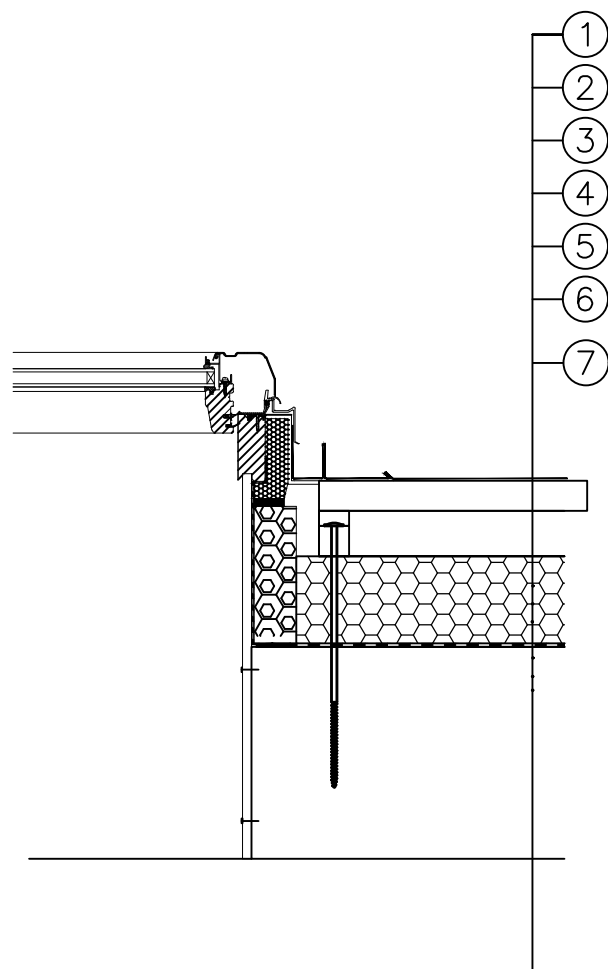
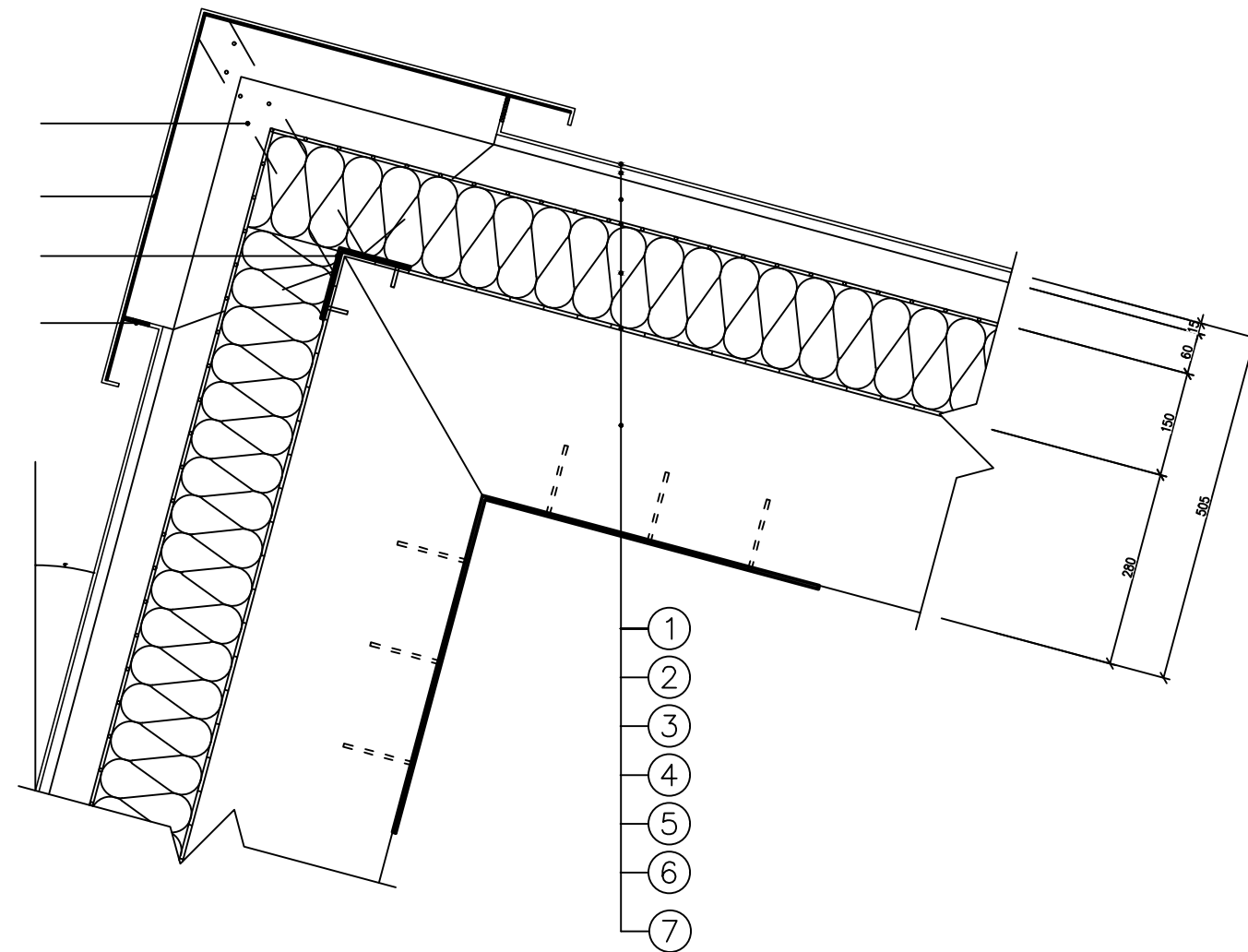
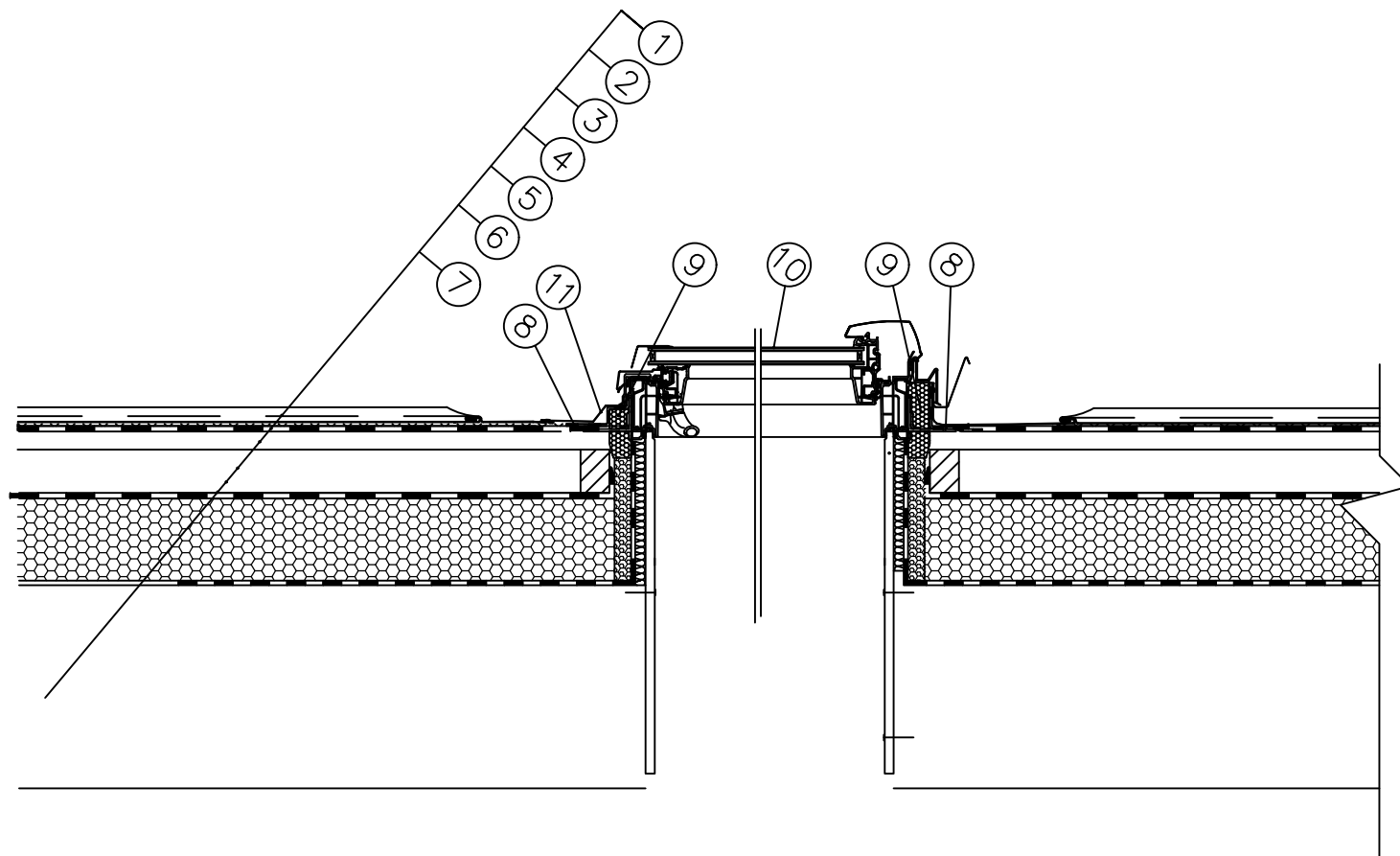
CELOSKLENĚNÁ FASÁDA Shüco
SW50+
STRUKTURÁLNÍ ZASKLENÍ

PLETIVO
OKO 50 x 50 mm
barva antracit



TERASA Z POROROŠTU
PRORŮSTÁNÍ TRAVAMI

MATERIÁLY
BAKALÁŘSKÁ PRÁCE
HORSKÁ CHATA - JESTŘÁBÍ BOUDA
MÍSTO STAVBY: KRKONOŠE ZLATÉ NÁVRŠÍ



1. Falcovaná krytina Lindab
2. Difuzně otevřená dělicí vrstva Delta Trela
3. Dřevěné bednění 15 mm
4. Kontralatě – provětrávaná vzduchová mezera 60x40
5. Tepelná izolace Puren M 140 mm + pojistná hydroizolace
6. Pojistná izolační fólie Isover Tyvek Solid
7. CLT panel 280 mm
8. Pojistná izolační fólie
9. Zateplovací blok (součást okna)
10. Okno R7 K
11. Lemování

VÝŠKOVÝ SYSTÉM BALT PO VYROVNÁNÍ, +1398,5 m n.m.

JESTŘÁBÍ BOUDA

PROJEKT:
BAKALÁŘSKÁ PRÁCE ZS 2016/2017
 NOVOSTAVBA HORSKÉ CHATY
 RAZÍTKO / PODPIS

ŠKOLA:
ČVUT v Praze, Fakulta architektury
 Thákurova 9, 166 34 Praha 6 - Dejvice

ČÍSLO PARÉ

STUPEŇ:

DOKUMENTACE PRO STAVEBNÍ POVOLENÍ

STAVEBNÍ OBJEKT:

SO02 Horská chata

ČÁST:

D.1.1 - ARCHITEKTONICKO STAVEBNÍ ČÁST

VEDOUcí ÚSTAVU:

prof. Ing. arch. Zdeněk Zavřel

VEDOUcí PROJEKTU:

Ing. arch. Petr Kordovský

KONZULTANT:

Ing. Pavel Meloun

ZPRACOVATEL ČÁSTI:

Tomáš Krč



NÁZEV VÝKRESU:

DETAILY HŘEBEN A STŘEŠNÍ OKNO

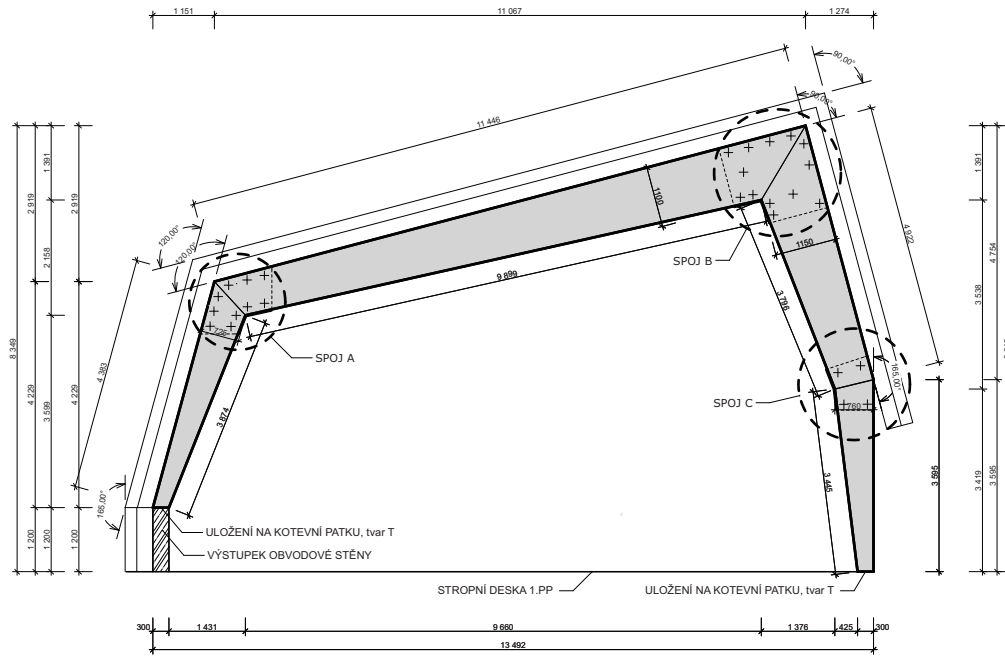
MĚŘÍTKO:
1:10

DATUM:
27.05.2016

FORMÁT:

ČÍSLO VÝKRESU:

D.1.1.B15

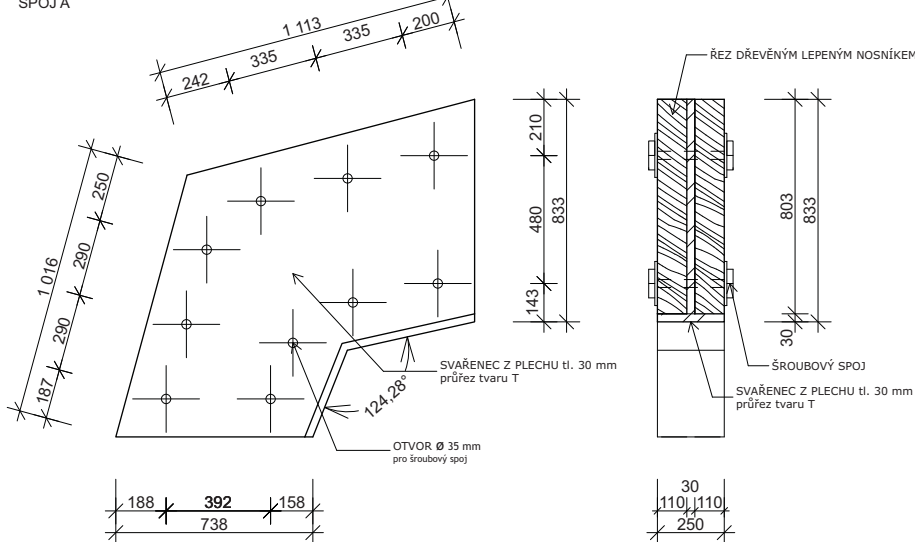


Poznámky:

- a.) Kotevní patky budou zabetonovány do konstrukce stropní desky nad 1.PP a do výčnůků obvodové stěny v 1.NP.
- b.) Před uložením kotevních prvků je nutno prověřit polohu a velikost všech prostupů dle dokumentace stavební části.
- c.) Dřevěný, plnostěnný, lepený nosník bude před montáží zbruslen a natřen bezbarvým protipožárním dvoustupňovým nátěrem.
- d.) Ocelové spojovací prvky budou mít zbrusšené hrany a budou opatřeny protipožárním nátěrem barvy RAL 7016 – ANTRACIT
- e.) Spoje nedotahujeme, dotažení bude provedeno až po celkovém sesazení zalomeného nosníku.
- f.) Po dokončení stavby budou všechny spoje dotaženy a zkontrolovány.

DETAIL OCELOVÉHO SPOJOVACÍHO PRVKU M 1:20

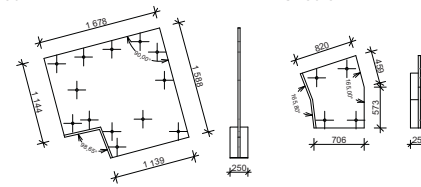
SPOJ A



OSTATNÍ OCELOVÉ SPOJOVACÍ PRVKY M 1:75

SPOJ B

SPOJ C



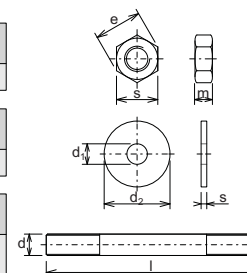
SVÁŘENEC Z OCELOVÉHO PLECHU tl. 30 mm, T průřez

ŠROUBOVÝ SPOJ – PRVKY

Označení	Rozměry s x e x m [mm]
Maticе M30	46 x 50,9 x 24

Označení	Rozměry d ₁ x d ₂ x s [mm]
Podložka M30	31 x 110 x 10

Označení	Rozměry d x l [mm]
Svorník M30	M30 x 330



VÝŠKOVÝ SYSTÉM BALT PO VYROVNÁNÍ, +1398,5 m n.m.

JESTŘÁBÍ BOUDA

PROJEKT:
BAKALÁŘSKÁ PRÁCE ZS 2016/2017
NOVOSTAVBA HORSKÉ CHATY
RAŽÍTKO / PODPIS

ŠKOLA:
ČVUT v Praze, Fakulta architektury
Thákurova 9, 166 34 Praha 6 - Dejvice

ČÍSLO PARÉ

STUPEŇ:
DOKUMENTACE PRO STAVEBNÍ POVOLENÍ

STAVEBNÍ OBJEKT:
SO.01 Horská chata

ČÁST:
D.1.2 - STAVEBNĚ KONSTRUKČNÍ ČÁST

VEDOUČÍ ÚSTAVU:
prof. Ing. arch. Zdeněk Zavřel

VEDOUČÍ PROJEKTU:
Ing. arch. Petr Kordovský

KONZULTANT:
doc. Ing. Karel Lorenz, CSc.

ZPRACOVATEL ČÁSTI:
Tomáš Krč

NÁZEV VÝKRESU:

Zalomený nosník

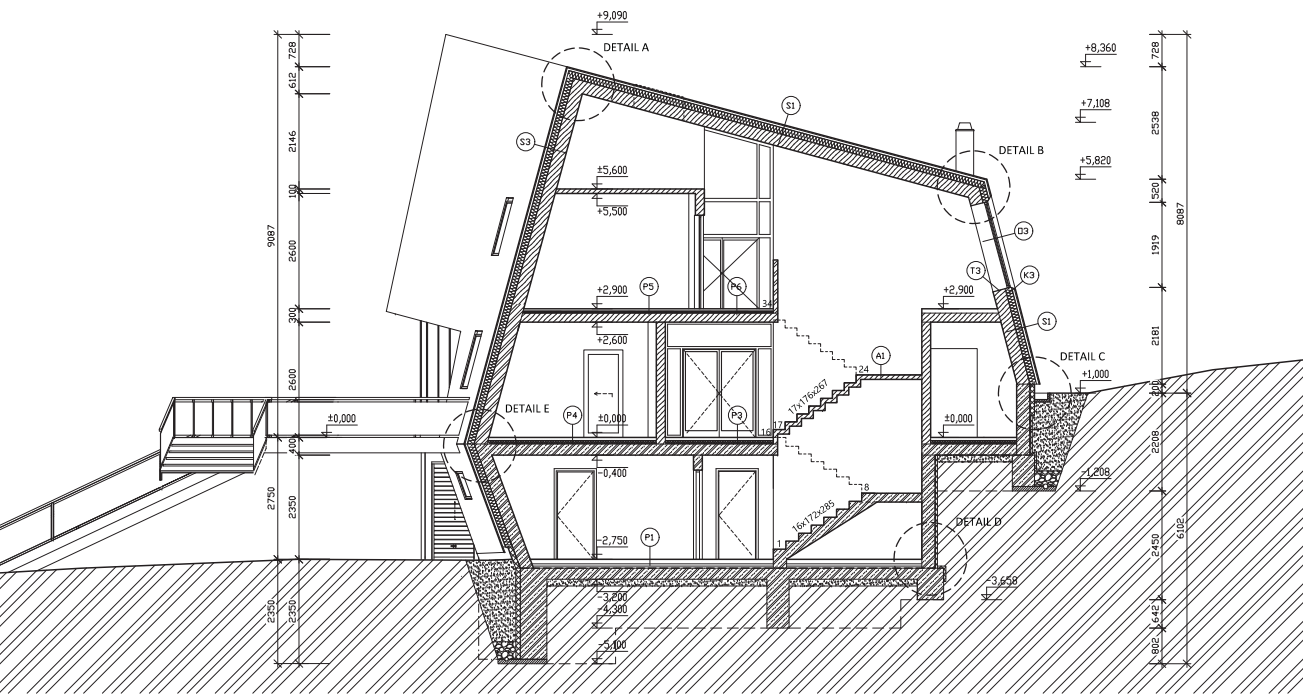
MĚŘÍTKO:
1:100

DATUM:
27.05.2016

FORMÁT:
2 x A4

ČÍSLO VÝKRESU:

D.1.2.B06



P1

- NÁŠLAPNÁ VRSTVA KAUKČUK 4 mm
- LEPIDLO 1 mm
- ANHYDRIT 85 mm
- SEPARAČNÍ FOLIE
- TEPELNÁ IZOLACE MIN. VLNA 100 mm
- HYDROIZOLACE – ASFALTOVÝ PÁS 5 mm
- PREFABRIKOVANÁ ŽB DESKA 250 mm
- ZHUTNĚNÝ ŠTĚRKOPÍSKOVÝ POOSYP 100 mm
- ROSTLÝ TERÉN

P3

- NÁŠLAPNÁ VRSTVA KAUKČUK 4 mm
- LEPIDLO 1 mm
- ANHYDRIT 55 mm
- SYSTEMOVÁ DESKA PODLAHOVÉHO VYTÁPĚNÍ 40 mm
- TEPELNÁ IZOLACE EPS 100 z 50 mm
- PREFABRIKOVANÁ ŽB DESKA 250 mm

P4

- NÁŠLAPNÁ VRSTVA KOBREK 4 mm
- LEPIDLO 1 mm
- ANHYDRIT 55 mm
- TEPELNÁ IZOLACE EPS 100 z 50 mm
- PREFABRIKOVANÁ ŽB DESKA 250 mm

P5

- NÁŠLAPNÁ VRSTVA KOBREK 4 mm
- LEPIDLO 1 mm
- ROZNAŠEČI OSB DESKY 2 x 25 mm
- KROČEJOVÁ MINERÁLNÍ IZOLACE ROCKWOOL STEP ROCK 45 mm
- SEPARAČNÍ VRSTVA – PAROZÁBRANA
- STROPNÍ CLT PANEL 200 mm

P6

- NÁŠLAPNÁ VRSTVA KAUKČUK 4 mm
- LEPIDLO 1 mm
- ANHYDRIT 55 mm
- KROČEJOVÁ MINERÁLNÍ IZOLACE SYSTEMOVÁ DESKA PODLAHOVÉHO VYTÁPĚNÍ 40 mm
- SEPARAČNÍ VRSTVA – PAROZÁBRANA
- STROPNÍ CLT PANEL 200 mm

S1

- FALCOVANÁ KRYTINA LINDAB
- DIFUZNĚ OTEVŘENÁ DÉLICI VRSTVA DELTA TRELA
- DŘEVĚNÉ BEDNĚNÍ 20 mm
- KONTRALATÉ – PROVĚTRÁVANÁ VZDUCHOVÁ MEZERA 60x40 mm
- TEPELNÁ IZOLACE PIR (PUREN) M 140 mm
- POJISTNÁ IZOLAČNÍ FÓLIE ISOVER TYVEK SOLID
- NOSNÝ CLT PANEL 280 mm

S2

- PRKNA PŘEBŮJENÁ 40 mm
- DIFUZNĚ OTEVŘENÁ DÉLICI VRSTVA DELTA TRELA
- KONTRALATÉ – PROVĚTRÁVANÁ VZDUCHOVÁ MEZERA 60x40 mm
- TEPELNÁ IZOLACE PIR (PUREN) M 140 mm
- POJISTNÁ IZOLAČNÍ FÓLIE ISOVER TYVEK SOLID
- NOSNÝ CLT PANEL 280 mm

S3

- FALCOVANÁ KRYTINA LINDAB S PLNOPLOŠNĚ NATAVENOU FOTOVOLTAICKOU FOLIÍ
- DIFUZNĚ OTEVŘENÁ DÉLICI VRSTVA DELTA TRELA
- DŘEVĚNÉ BEDNĚNÍ 20 mm
- KONTRALATÉ – PROVĚTRÁVANÁ VZDUCHOVÁ MEZERA 60x40 mm
- TEPELNÁ IZOLACE PIR (PUREN) M 140 mm
- POJISTNÁ IZOLAČNÍ FÓLIE ISOVER TYVEK SOLID
- NOSNÝ CLT PANEL 280 mm

A1

- PREFABRIKOVANÉ SCHODIŠTĚ Z CLT PANELŮ

LEGENDA:

-  - TEPELNÁ IZOLACE
-  - NOSNÝ CLT PANEL
-  - ŽELEZOBETON
-  - PROSTÝ BETON
-  - ZHUTNĚNÝ PODSYP
-  - ŠTĚRK FRAKCE 8/16
-  - TEPELNÁ IZOLACE

VÝŠKOVÝ SYSTÉM BALT PO VYROVNÁNÍ, +1398,5 m n.m.

JESTŘÁBÍ BOUDA

PROJEKT:
BAKALÁŘSKÁ PRÁCE ZS 2016/2017
NOVOSTAVBA HORSKÉ CHATY
RAZÍTKO / PODPIS

ŠKOLA:
ČVUT v Praze, Fakulta architektury
Thaškova 9, 166 34 Praha 6 - Dejvice

STUPEŇ:
RÁZITKO / PODPIS

ČÍSLO PARÉ

STUPEŇ:
DOKUMENTACE PRO STAVEBNÍ POVOLENÍ
STAVEBNÍ OBJEKT:
SO02 Horská chata

ČÁST:
D.1.1 - ARCHITEKTONICKO STAVEBNÍ ČÁST
VEDOUČÍ ÚSTAVU:
prof. Ing. arch. Zdeněk Zavřel
VEDOUČÍ PROJEKTU:
Ing. arch. Petr Kordovský
KONZULTANT:
Ing. Pavel Meloun
ZPRACOVATEL ČÁSTI:
Tomáš Krč



NÁZEV VÝKRESU:

ŘEZ A - A'

MĚŘÍTKO: 1:100
DATUM: 27.05.2016

FORMÁT: ČÍSLO VÝKRESU:

D.1.1.B06

ŘEZ A-A' 1:150
BAKALÁŘSKÁ PRÁCE
HORSKÁ CHATA – JESTŘÁBÍ BOUDA
MÍSTO STAVBY: KRKONOŠE ZLATÉ NÁVRŠÍ