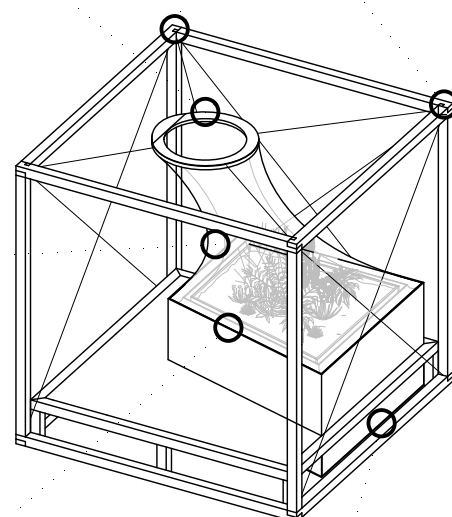
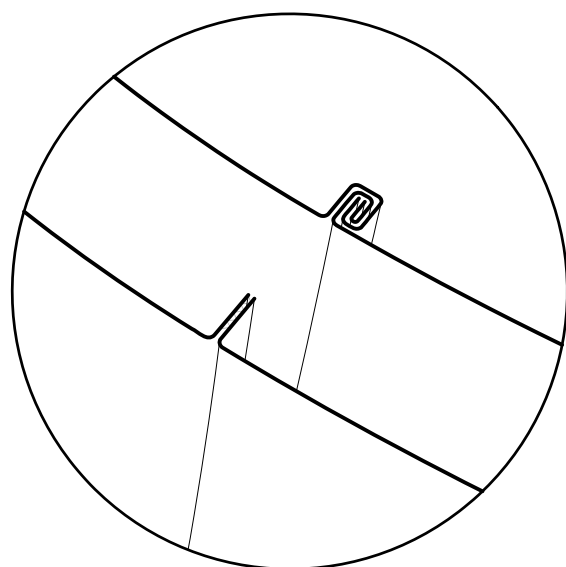
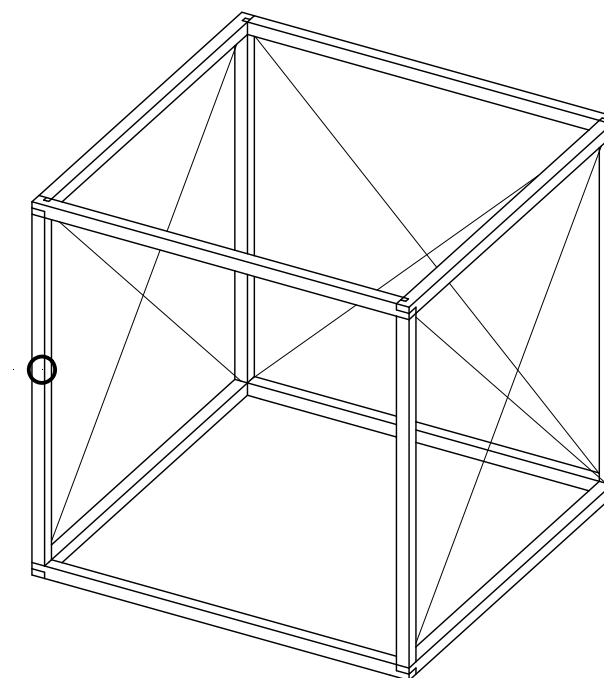
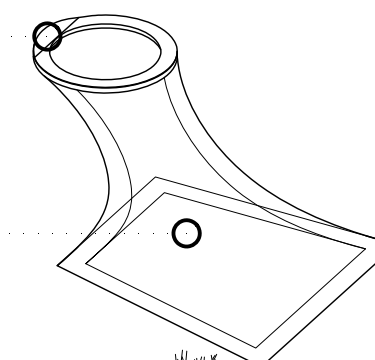


Dřevěná rámová konstrukce
s tesařskými spoji, zavětrěná,
pro pověšení membrány

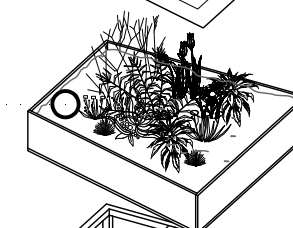


Otevíratelný poklop pro větrání
se servem reagujícím na teplotní
a vlhkostní čidla z půdy

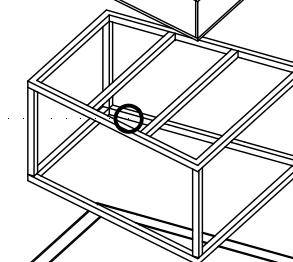


Dvoustvrvá membrána
fóliovníku

Květináč se substrátem
pro rostliny



Nosná kovová
konstrukce květináče



Sendvičové panely- tepelně
izolační konstrukce

Konstrukce podlahy

