

### S1

- SKLADBA OBVODOVÉ STĚNY
- PLECHOVÁ FASÁDA 0,5 mm
  - OSB DESKA 24 mm
  - KONTRALATĚ 40x60mm
  - OCHRANNÁ HYDROIZOLACE - DIFÚZNÍ KONTAKTNÍ FÓLIE PVC
  - IZOLACE ROCKTON - DESKA Z KAMENNÉ VLNY MEZI LATĚMI 100x50 mm
  - IZOLACE ROCKTON MEZI NOSNÝMI SLOUPKY 200x140 mm
  - DESKA FERMACELL 18 mm
  - PAROTĚSNÁ FOLIE PVC 2 mm
  - PŘEKLIŽKA 24mm


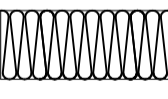
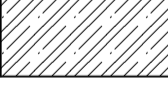


### S2

- SKLADBA STŘECHY
- PLECHOVÁ KRYTINA 0,5 mm
  - OSB DESKA 24 mm
  - KONTRALATĚ + VZDUCH. MEZERA 40x60mm
  - OCHRANNÁ HYDROIZOLACE - DIFÚZNÍ KONTAKTNÍ FÓLIE
  - IZOLACE ROCKTON - DESKA Z KAMENNÉ VLNY 80 mm
  - MEZI POMOCNÝMI KROKVEMI 60x80 mm
  - IZOLACE ROCKTON - DESKA Z KAMENNÉ VLNY 220 mm
  - MEZI KOVOVÝMI POZINK. DRŽÁKY 60x220 mm
  - KOVOVÝ POZINK. DRŽÁK
  - KOTVENÝ OCEL. POZINK. HŘEBY ODOLNÝMI PROTI VYTRŽENÍ
  - PAROTĚSNÁ FOLIE PVC
  - PŘEKLIŽKA 24mm
  - BSH NOSNÍK 180x400mm

### 1.NP

č. místn.	název	celková plocha
1.01	útluna	7,5 m <sup>2</sup>
1.02	dámská toaleta	4,4 m <sup>2</sup>
1.03	hlavní prostor bufetu	43 m <sup>2</sup>
1.04	toaleta zaměstnanci	4,4 m <sup>2</sup>
1.05	úklidová místnost	2,1 m <sup>2</sup>
1.06	sklad dřeva	9 m <sup>2</sup>
1.07	technická místnost	6 m <sup>2</sup>
1.08	zázemí HS, kuchyňka	18 m <sup>2</sup>
1.09	vstupní předsíň	4,4 m <sup>2</sup>
1.1	pánská toaleta	4,4 m <sup>2</sup>
1.2	útluna	7,5 m <sup>2</sup>

### LEGENDA MATERIÁLŮ

-  dřevo
-  izolace ROCKTON
-  železobeton
-  XPS Austrotherm TOP 30 SF tl. 100 mm
-  beton

STAVBY S VŮNÍ DŘEVA		České vysoké učení technické FAKULTA ARCHITEKTURY		
Vypracovala:	Michaela Těrová	Formát výkresu:	3 x A4	
Projekt:	HORSKÝ BUFET - VELKÁ DEŠTNÁ	Lokální výškový systém Bpv: 1 105,8 m.n.m.	Orientace:	
Obsah:	PŮDORYS 1.NP	Měřítko:	M 1:50	