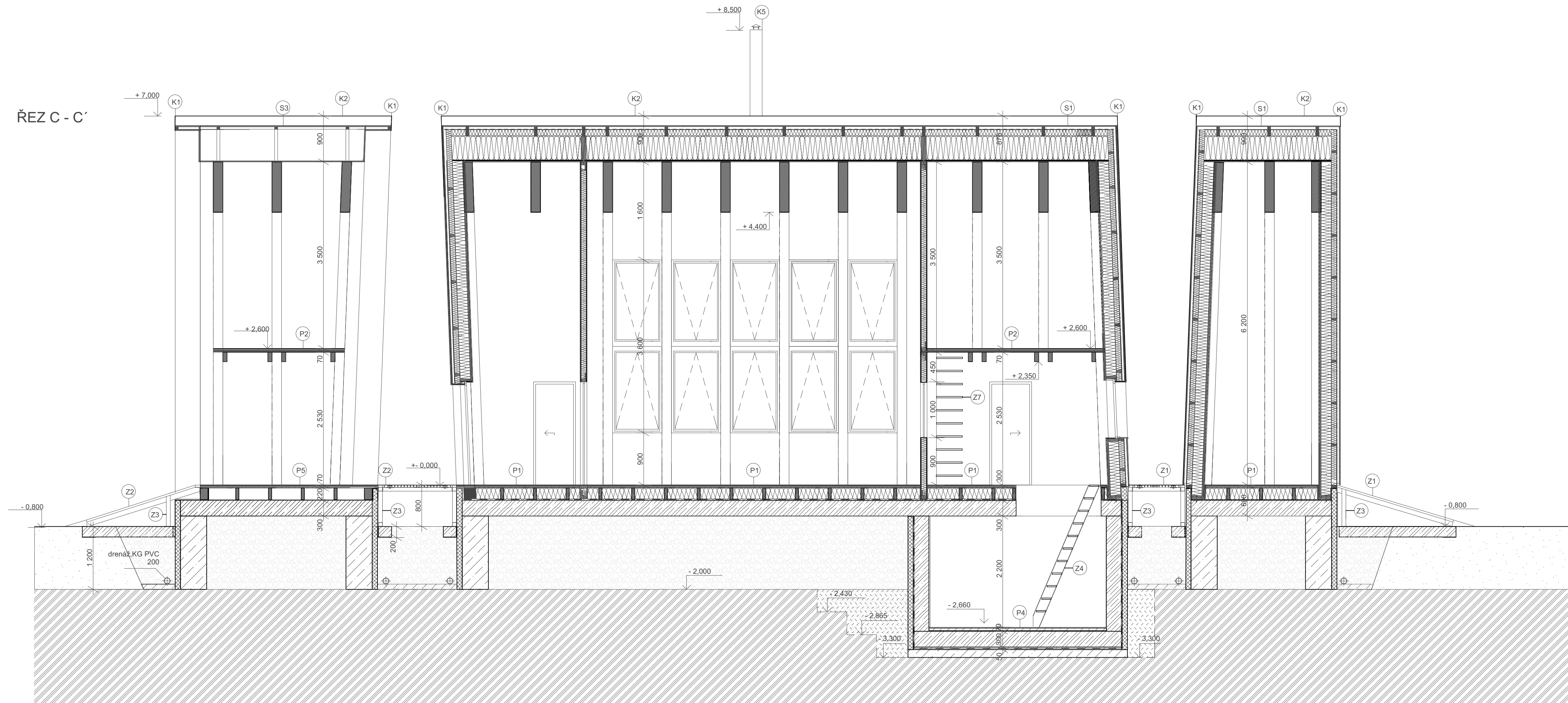

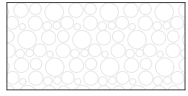
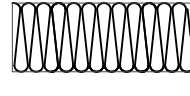
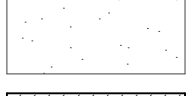
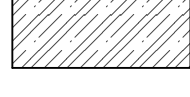
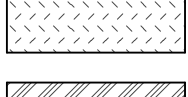


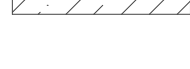


ŘEZ C - C'



LEGENDA MATERIÁLŮ

	dřevo		hutněný štěrkopísek
	izolace ROCKTON		rašelina
	železobeton		hutněná jílovito hlinitá zemina
	XPS Austrotherm TOP 30 SF tl. 100 mm		rula
	beton		

LEGENDA OZNAČENÍ

K - klempířský prvek
 Z - zámečnický prvek
 S - skladba střechy
 P - skladby podlah

STAVBY S VŮNÍ DŘEVA		České vysoké učení technické FAKULTA ARCHITEKTURY	
Vypracovala:	Michaela Těrová	Formát výkresu:	3 x A4
Projekt:	HORSKÝ BUFET - VELKÁ DEŠTNÁ	Lokální výškový systém Bpv: 1 105,8 m.n.m.	Orientace: 
Obsah:	ŘEZ C - C'	Měřítko:	M 1:50