

**STRECHA** Z AKRYLOVEJ ALEBO POLYESTEROVEJ TKANINY, TVAROVANEJ A PRIPEVNENEJ ABY VYTVORILA SPÁD NA JEDNU STRANU.

**KONŠTRUKCIA STRECHY** Z DREVENÝCH VÁZNIKOV POLOŽENÝCH NA "VENCÍ" Z TROJITÝCH TRÁMOV A/ALEBO VIERENDELLOVÝCH NOSNÍKOCH, BUĎ NEZÁVISLÝCH ALEBO INTEGROVANÝCH S VÁZNIKMI.

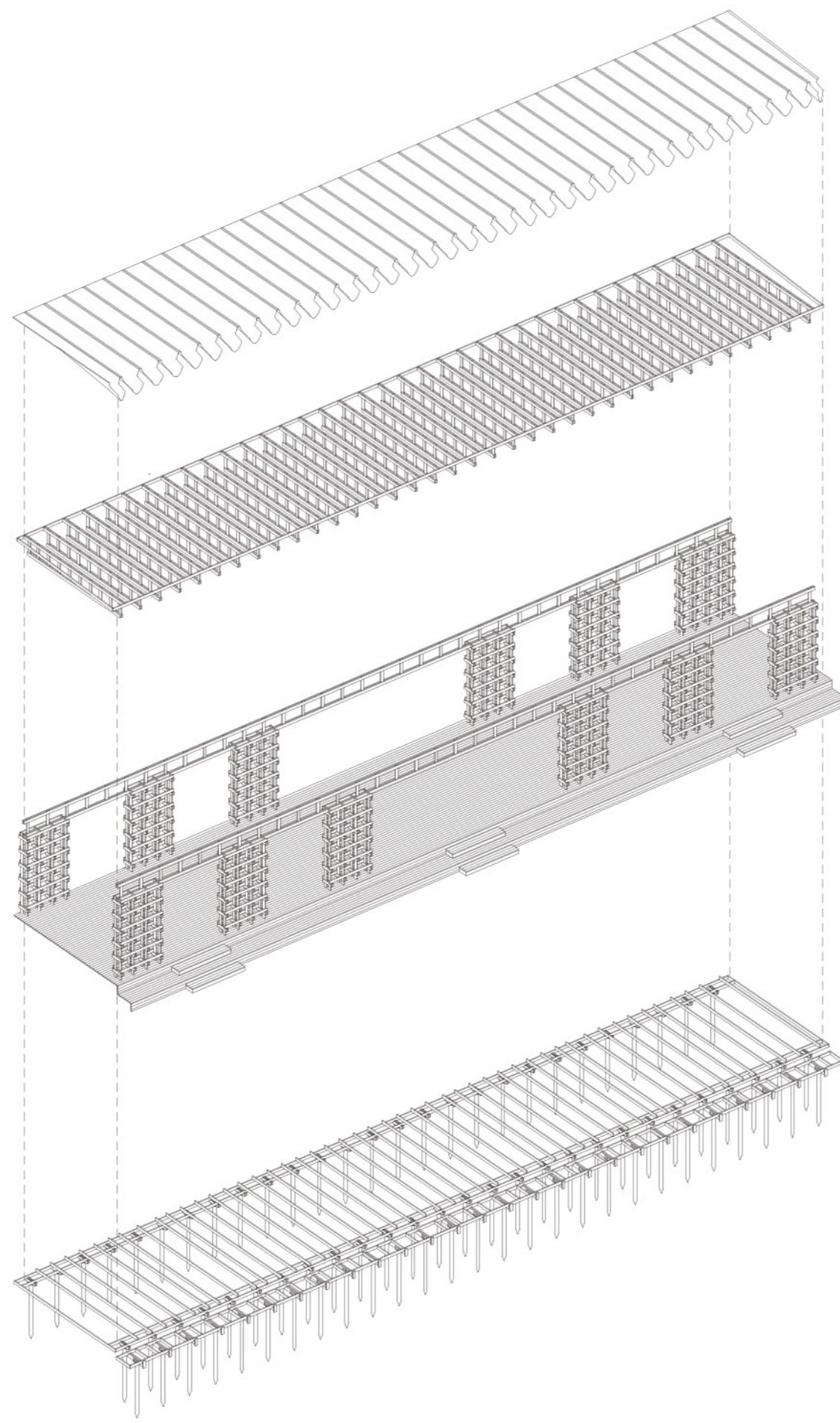
**FASÁDA A VNÚTORNÝ POVRCH** TVORENÝ BUĎ VEĽKOFORMÁTOVÝMI PREGLEJKAMI / OSB DOSKAMI, ALEBO OTVORENÝ S VKLADACÍMI KVETINÁČMI ALEBO INTEGROVANÝMI POLICAMI.

**KONŠTRUKCIA STENY** TVORENÁ STĽPIKMI VZDIALENÝMI 0,5M, SPOJENÝMI HORIZONTÁLNE KAŽDÉHO 0,5M. VEĽKÉ ROZPONY SÚ SPOJENÉ 0,5M VYSOKÝM DREVENÝM VIERENDELLOVÝM NOSNÍKOM.

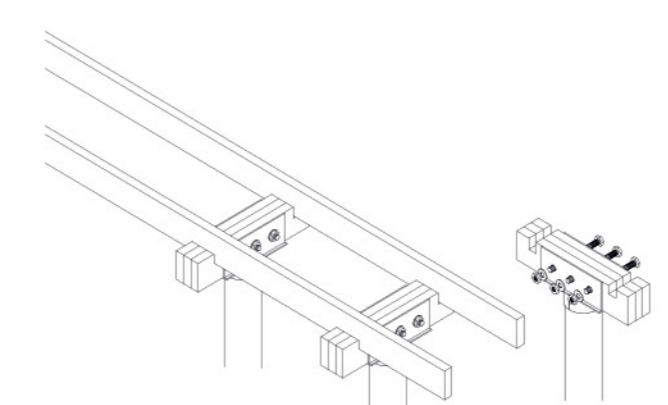
**PODLAHA** Z DREVENEJ PALUBOVKY ALEBO VEĽKOFORMÁTOVÝCH OSB DOSIEK / PREGLEJKY PRIPEVNENÝCH K ZÁKLADOVÉMU DREVENÉMU ROŠTU.

**ZAKLADANIE** NA ZEMNÝCH SKRUTKÁCH S NASTAVITELNOU VÝŠKOU A DREVENÝM ROŠTOM NA PODPORU STIEN/STĽPOV A PODLAHY.

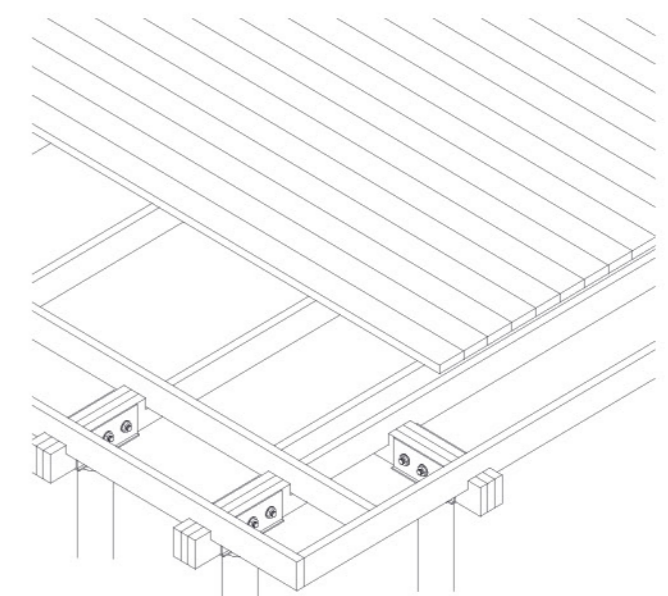
**DOSKY** POUŽITÉ NA STAVBE SÚ VŽDY ROVNAKÉHO PRIEREZU 100X30MM, PRIKLINCOVANÉ K SEBE PRE VYTvoreNIE TRÁMOV, STĽPOV, STĽPIKOV, NOSNÍKOV VÁZNIKOV, ALEBO POUŽITÉ SAMOSTATNE.



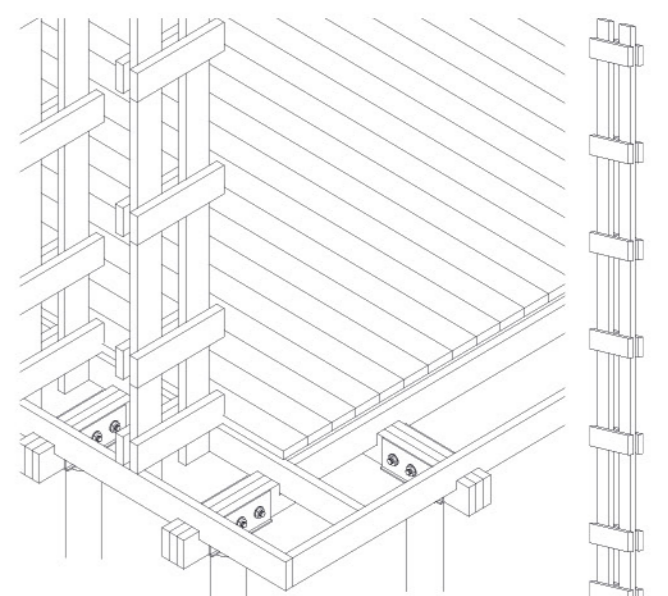
NAVŔTANIE ZEMNÝCH VRUTOV NA VYMERANÉ MIESTA, POLOŽENIE A VYROVNANIE OCELOVÝCH SPOJK.



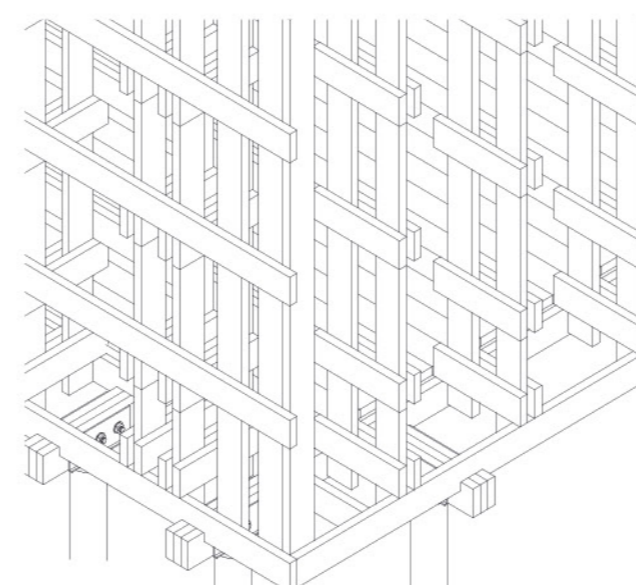
PRISKRUTKOVANIE SPOJOVACÍCH DOSIEK K OCELOVÝM SPOJKÁM 3 M16 SKUTKAMI, POLOŽENIE DVOCH ZÁKLADOVÝCH DOSIEK DO VÝREZOV, PRIPOJENIE KLINCAMI



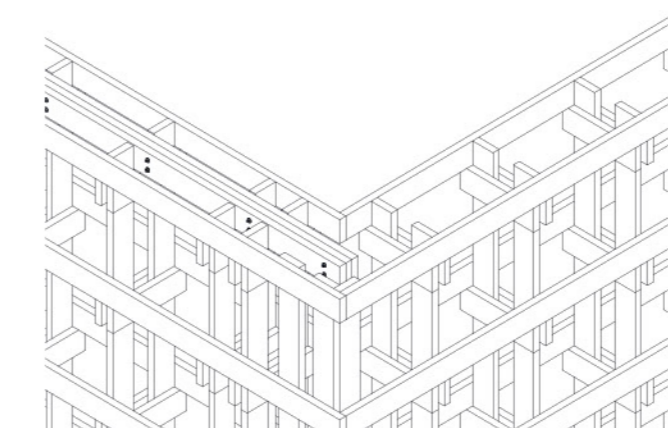
VYTvoreNIE ZÁKLADOVÉHO ROŠTU PRE PODLAHU Z DOSIEK PRIPOJENÝCH K VONKAJŠÍM OCELOVÝM SPOJKAMI A KLINCAMI, POLOŽENIE PODLAHY (V TOMTO PRÍPADE Z PALUBOVIEK)



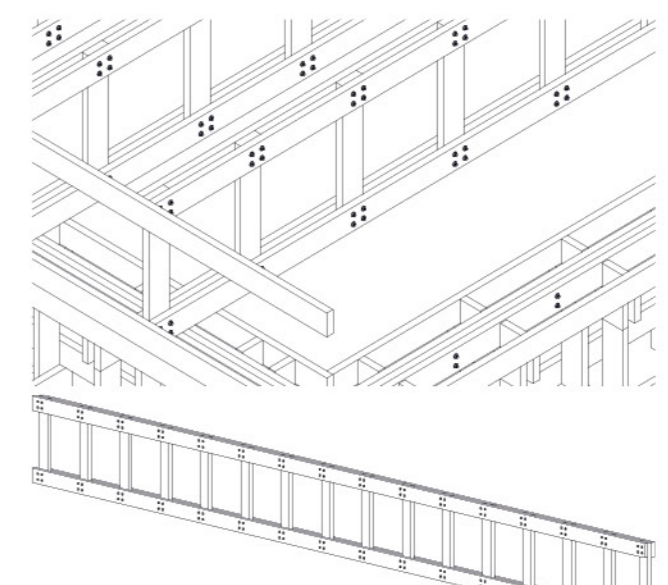
PRIPOJENIE STĽPIKOV NA MIESTA 0,5m OD SEBA PRIKLINCOVANÍM, STĽPIKY SÚ TVORENÉ Z DVOCH DOSIEK SPOJENÝCH HORIZONTÁLNE KAŽDÉHO 0,5M NA OBOCH STRANÁCH KLINCAMI.



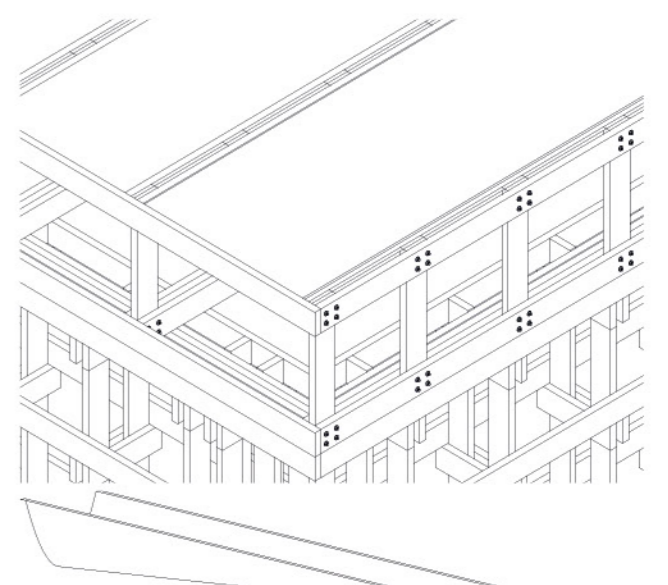
SPOJENIE STĽPIKOV KAŽDÉHO 0,5m HORIZONTÁLNYMI DOSKAMI KLINCAMI, OBLOŽENIE FASÁDY A INTERIÉRU, AK JE TREBA.



NA HORNEJ ČASTI STENY VYTvoreNIE TROJITÉHO NOSNÍKA AKO VENCIA PRE UPEVNENIE STRECHY, TROJITÝ NOSNÍK JE VYTvoreNÝ ZOSKRUTKOVANÍM TROCH DOSIEK SKRUTKAMI M8.



POLOŽENIE STREŠNÝCH VÁZNIKOV A ICH HORIZONTÁLNE PREPOJENIE. VÁZNIKY SÚ TVORENÉ DVOMI RADMI HORIZONTÁLNYCH DOSIEK PO STRANÁCH, S KRÁTKYMI VERTIKÁLNYMI DOSKAMI V STREDE, PREPOJENÝMI SKRUTKAMI M8.



POLOŽENIE STREŠNEJ KRYTINY ZO SEGMENTOV AKRYLOVEJ ALEBO POLYESTEROVEJ HYDROFÓBNEJ TKANINY, NAREZANEJ NA SEGMENTY, PRISPINKOVANÝMI KU STRECHE, S PREKRYTÍM A PRELEPENÍM SPOJOV PRE UTESNENIE SPOJOV.