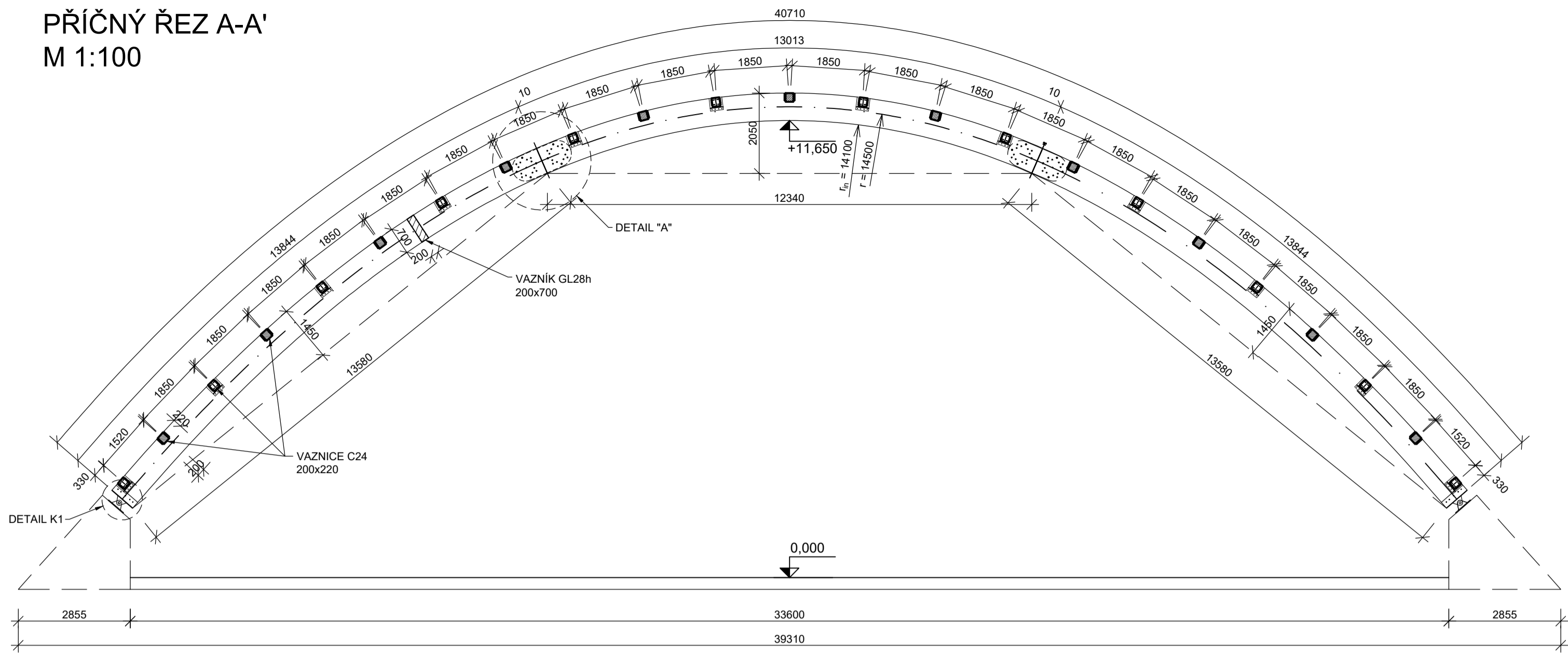
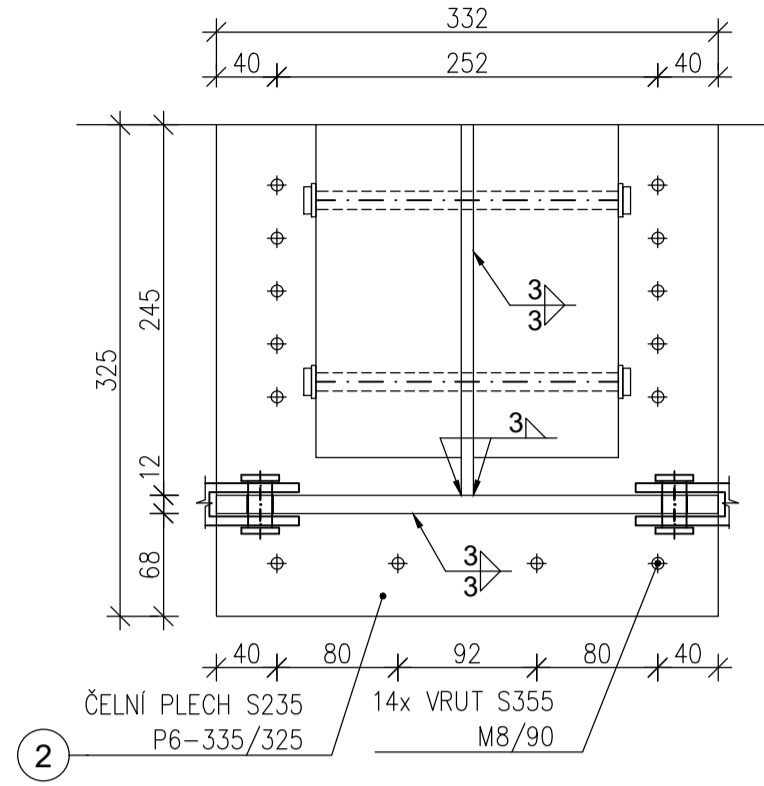


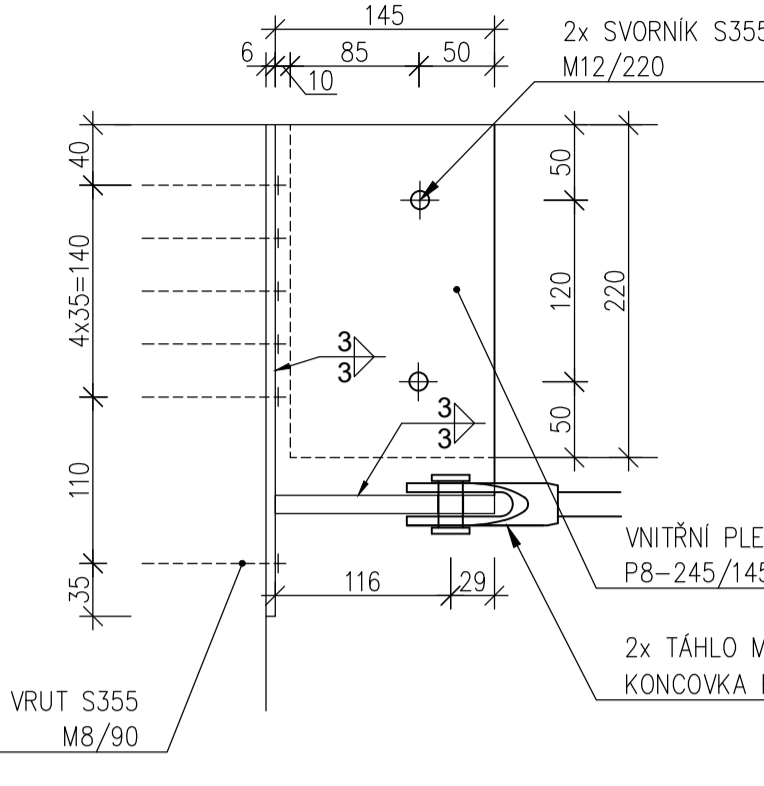
PŘÍČNÝ ŘEZ A-A'
M 1:100



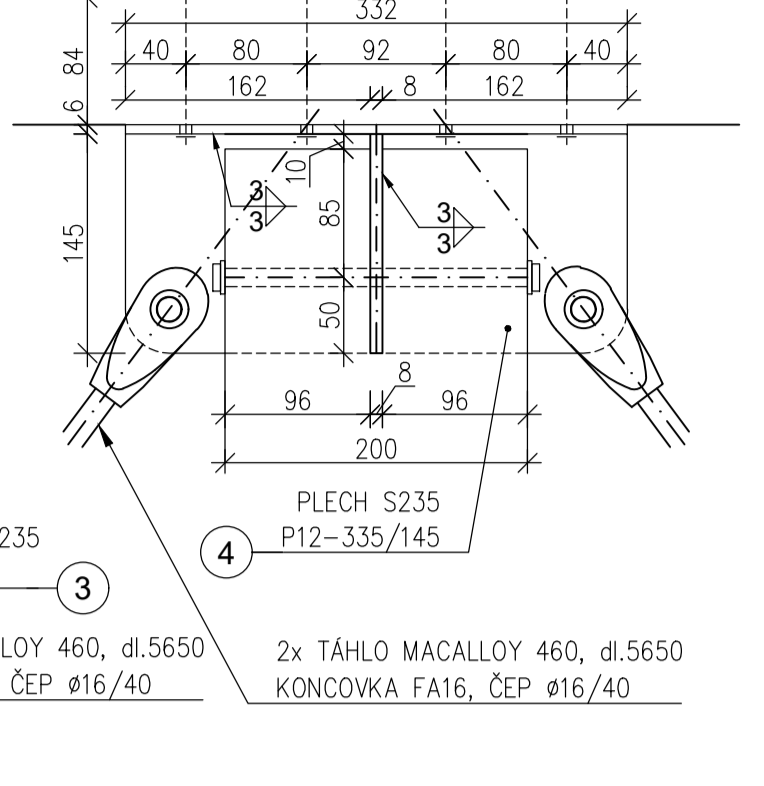
2
M 1:5



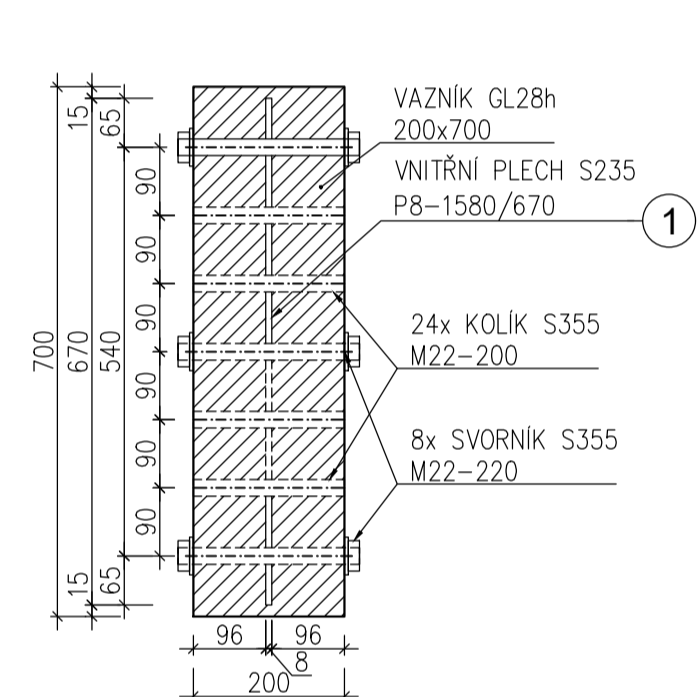
3
M 1:5



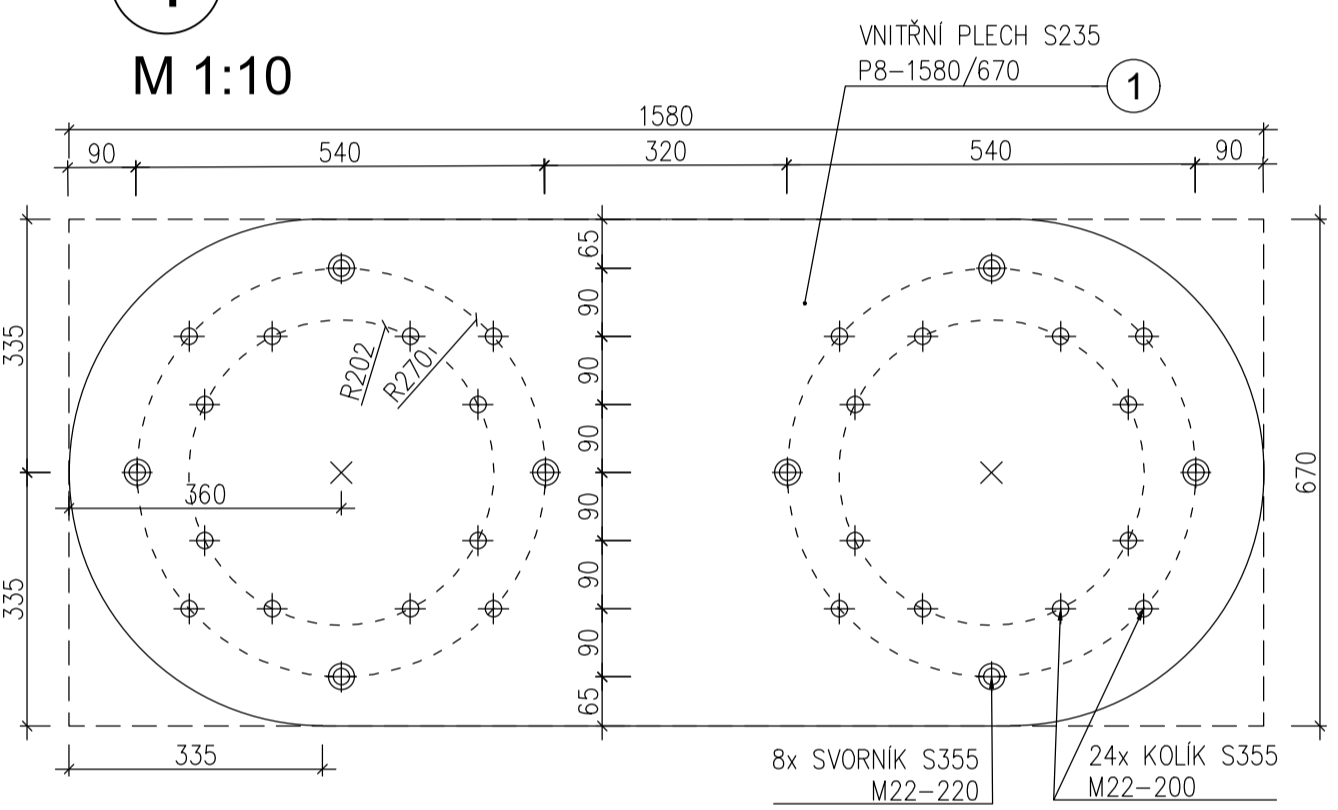
4
M 1:5



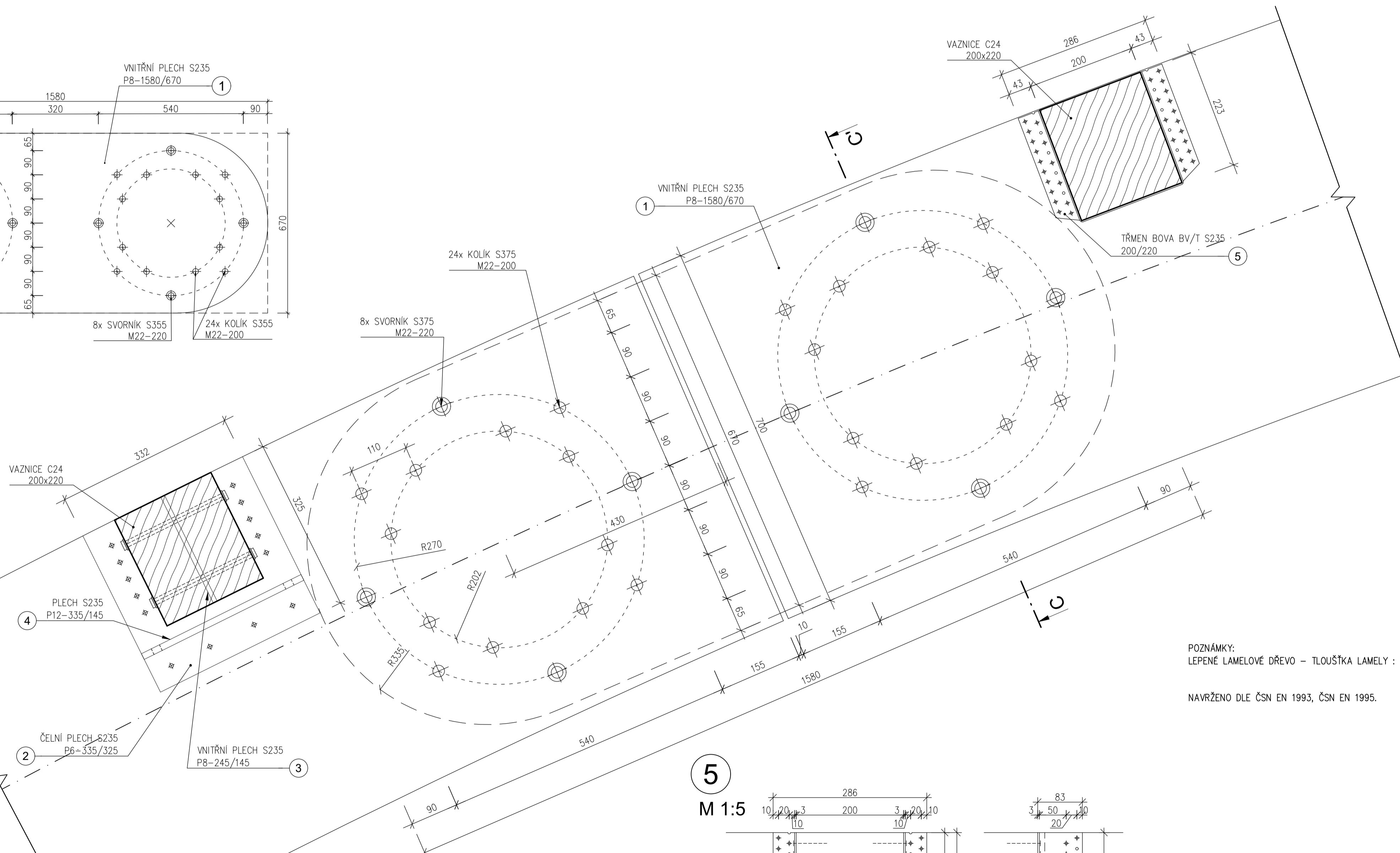
ŘEZ C-C'
M 1:10



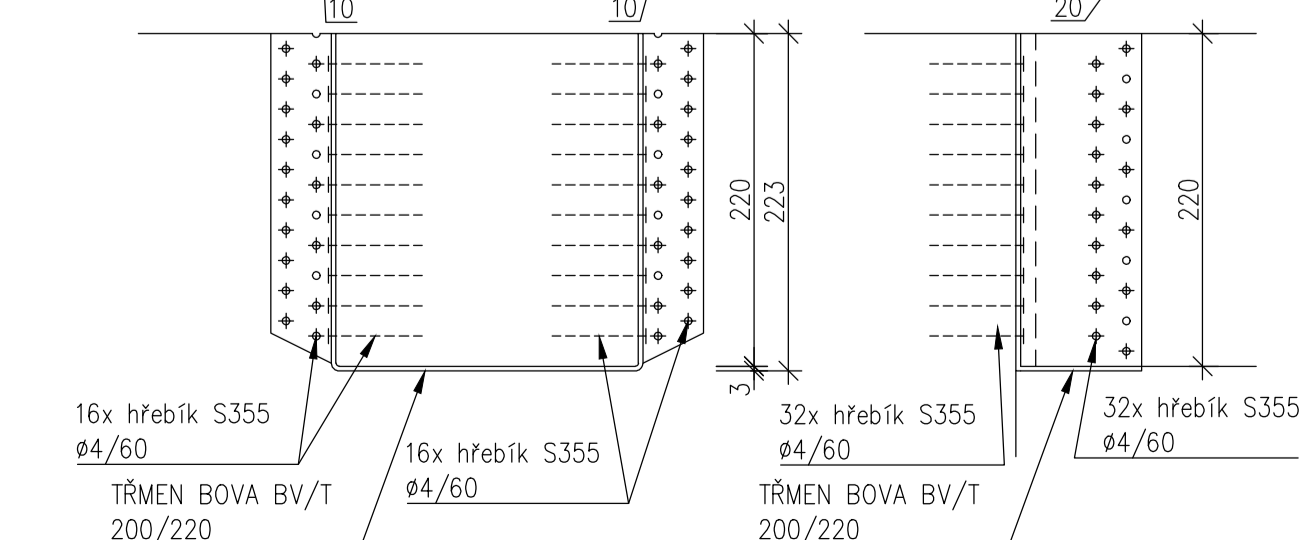
1
M 1:10



DETAIL "A"
M 1:5



5
M 1:5



POZNÁMKY:
LEPENÉ LAMELOVÉ DŘEVO – TLOUŠŤKA LAMELY : SLOUP: $t_{lam} = 40$ mm
VAZNÍK: $t_{lam} = 35$ mm
NAVRŽENO DLE ČSN EN 1993, ČSN EN 995.

0,000 = 247,000 m n.m., B.p.v. / SOUŘADNICOVÝ SYSTÉM S-JTSK			
PŘEDMĚT	BAKALÁŘSKÁ PRÁCE		
VYPRACOVAL	STĚPÁN MUDRÁK		
VEDOUČÍ PRÁCE	Ing. MILAN ŠMAK Ph.D.		
STAVEBNÍK	STĚPÁN MUDRÁK, PODHÁJÍ 253, UHERSKÝ BROD		
MÍSTO STAVBY	p.č. 2071/7, LUHAČOVICE, k.ú. 688576		
NÁZEV STAVBY	NOSNÁ KONSTRUKCE SPORTOVNÍ HALY		
STAVEBNÍ OBJEKT	SO.01 - SPORTOVNÍ HALA	FORMÁT	8 A4
OBSAH:		DATUM	06/2020
		STUPĚŇ PD	DPS
		MEŘÍTKO	Č. VÝKRESU 1:100 D02