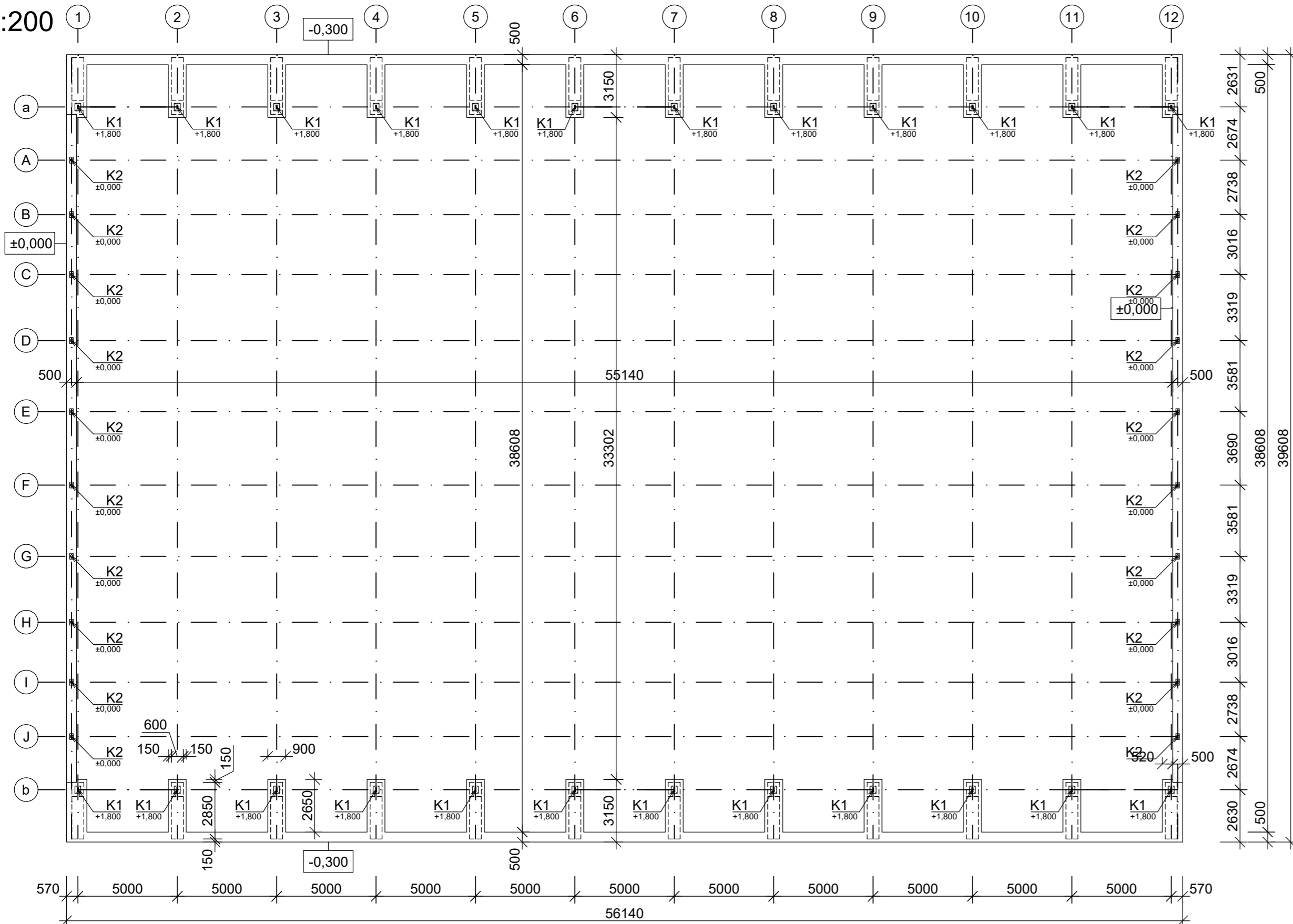


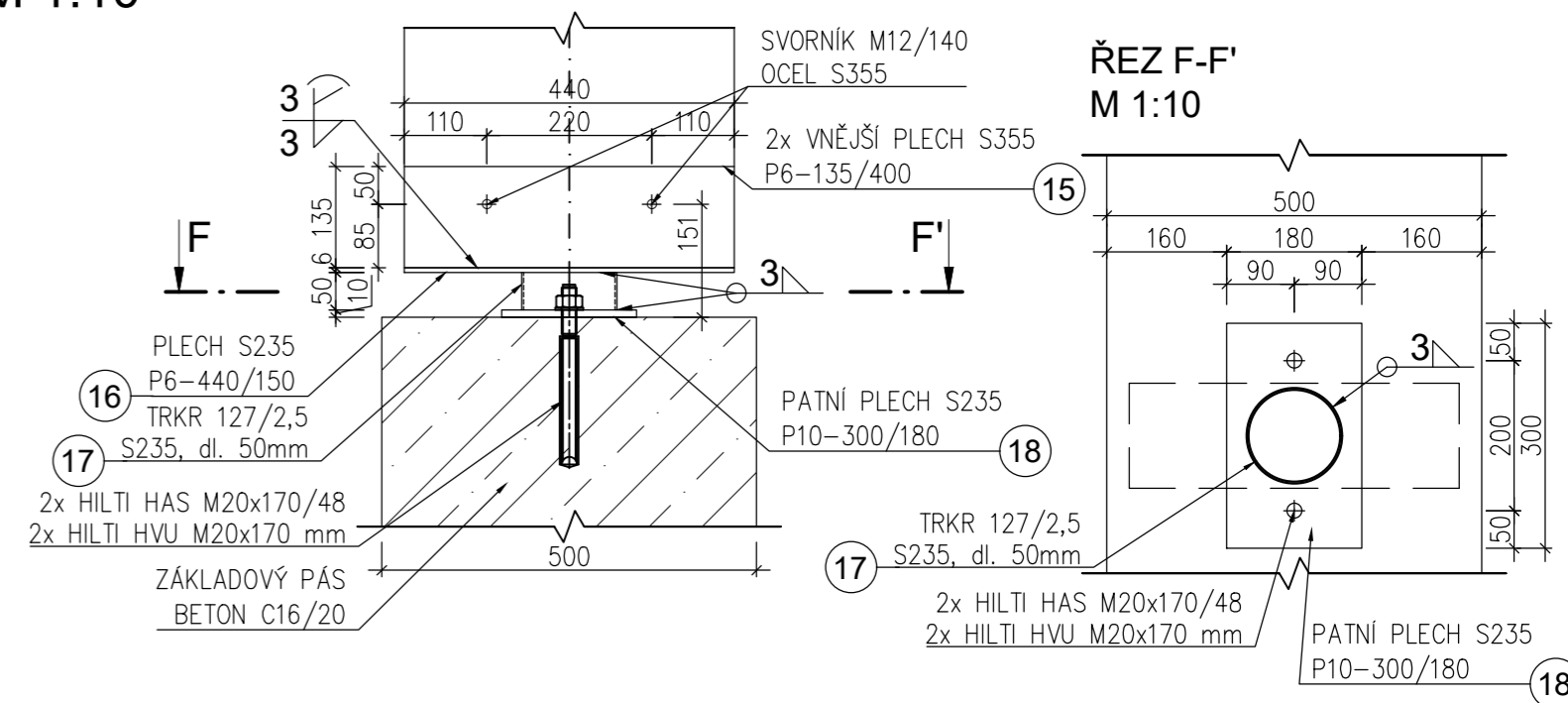
VÝKRES KOTVENÍ

M 1:200



DETAIL KOTVENÍ "K2"

M 1:10



PODPOROVÉ REAKCE VAZNIKY

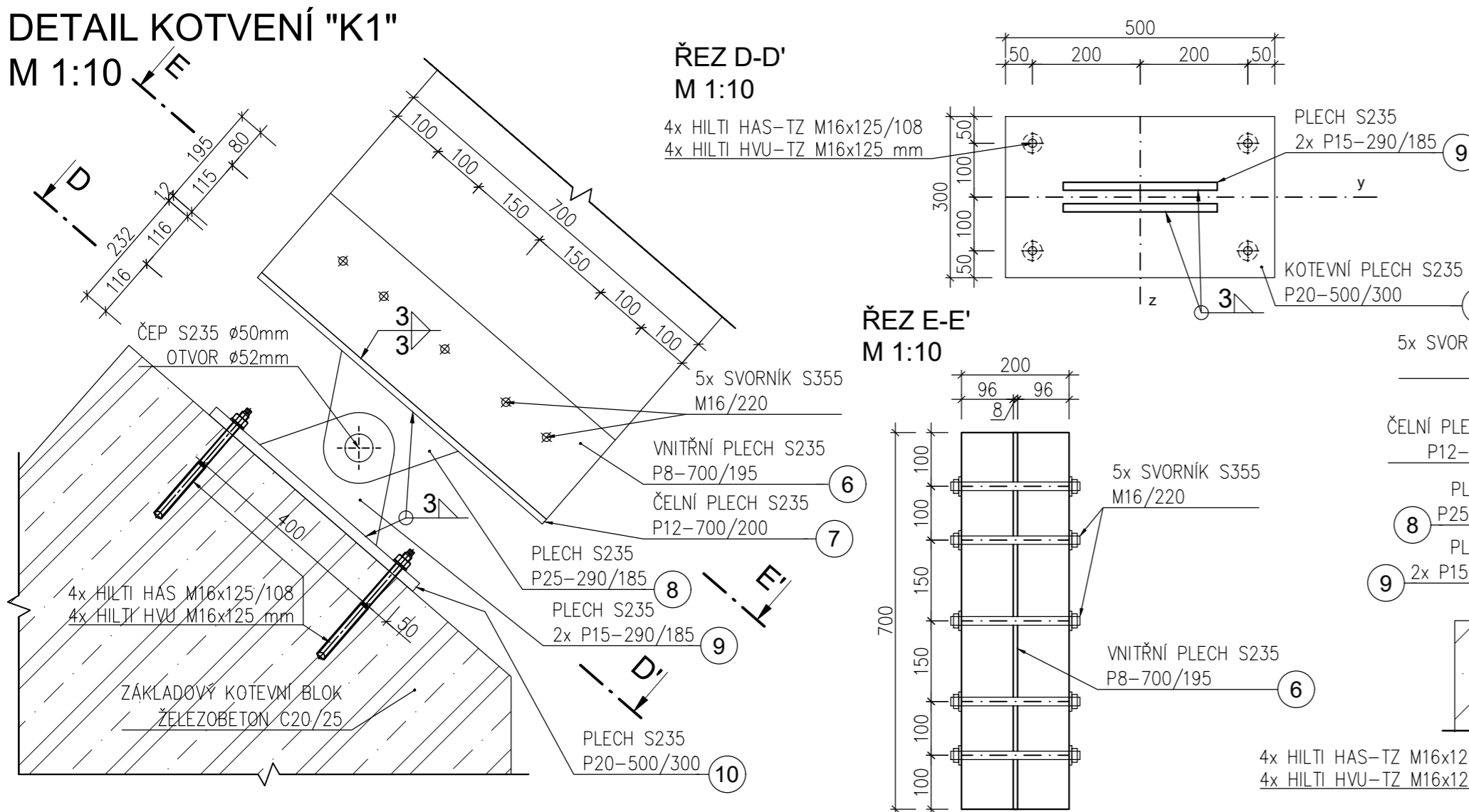
poř. č.	extrém	Podporové reakce [kN]		
		Px	Py	Pz
1	max	20.455	37.450	99.133
	min	-81.282	4.827	-19.936
2	max	-1.855	-8.385	186.096
	min	-142.957	-18.100	23.034
3	max	5.320	3.618	178.937
	min	-133.606	1.375	9.489
4	max	5.315	1.643	178.928
	min	-133.605	0.398	34.628
5	max	5.315	0.399	178.928
	min	-133.606	-0.653	37.350
6	max	3.626	24.965	181.100
	min	-135.295	9.228	20.249
7	max	3.627	-9.228	181.099
	min	-135.295	-17.535	40.282
8	max	5.315	1.058	178.928
	min	-133.606	-0.399	37.346
9	max	5.315	-0.424	178.928
	min	-133.605	-1.643	37.347
10	max	5.320	-1.375	178.937
	min	-133.606	-3.538	37.347
11	max	20.233	68.577	186.095
	min	-142.953	8.386	-17.051
12	max	-8.237	-4.833	122.474
	min	-98.480	-17.903	30.469

PODPOROVÉ REAKCE SLOUPY

poř. č.	extrém	Podporové reakce [kN]		
		Px	Py	Pz
A	max	-0.014	15.307	5.474
	min	-0.763	-0.001	4.607
B	max	-0.012	15.972	5.078
	min	-0.129	0.000	4.293
C	max	0.223	12.514	4.165
	min	-0.144	0.000	3.541
D	max	0.329	8.890	3.163
	min	-0.048	-0.001	2.672
E	max	0.738	15.314	5.473
	min	-0.017	0.000	4.607
F	max	0.104	15.988	5.078
	min	-0.022	-0.001	4.294
G	max	0.042	12.523	4.165
	min	-0.240	0.000	3.540
H	max	-0.001	8.897	3.139
	min	-0.353	0.000	2.667
I	max	0.128	2.878	1.872
	min	-0.435	0.000	1.571
J	max	0.433	2.874	1.893
	min	-0.173	0.000	1.588

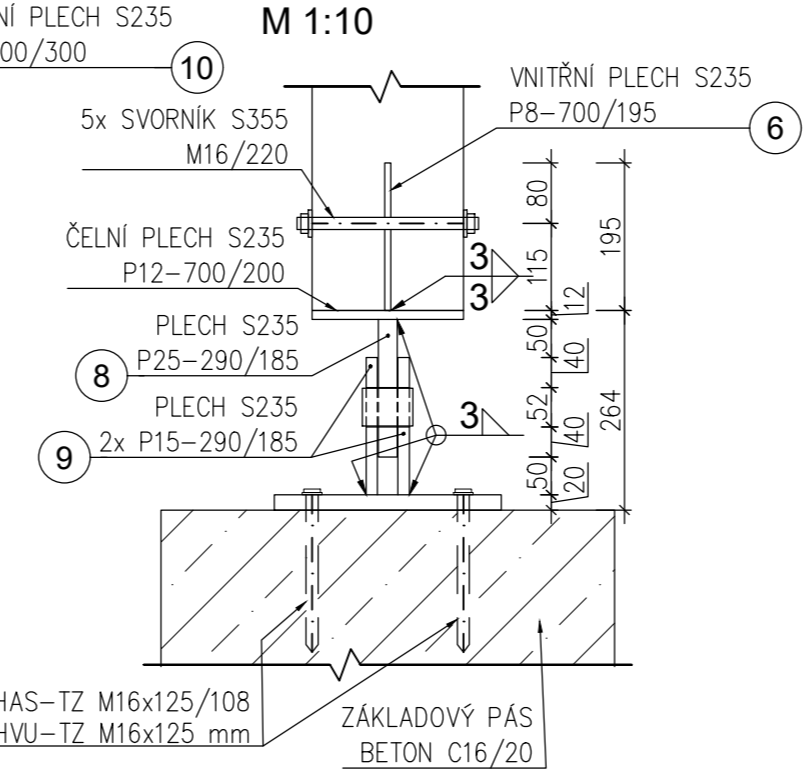
DETAIL KOTVENÍ "K1"

M 1:10



ŘEZ DETAIL K1

M 1:10



POZNÁMKY:  
 ZÁKLADOVÝ KOTEVNÍ BLOK: ŽB C20/25  
 ZÁKLADOVÝ PÁS: BETON C16/20  
 NAVRŽENO DLE ČSN EN 1993, ČSN EN 1995.

0,000 = 247,000 m n.m., B.p.v. / SOUŘADNICOVÝ SYSTÉM S-JTSK

PŘEDMĚT	BAKALÁŘSKÁ PRÁCE	
VYPRACOVAL	ŠTĚPÁN MUDRÁK	
VEDOUČÍ PRÁCE	Ing. MILAN ŠMAK Ph.D.	VYSOKÉ UČENÍ TECHNICKÉ V BRNĚ FAKULTA STAVEBNÍ
STAVEBNÍK	ŠTĚPÁN MUDRÁK, PODHÁJÍ 253, UHERSKÝ BROD	
MÍSTO STAVBY	p.č. 2071/7, LUHAČOVICE, k.ú. 688576	FORMÁT 4 A4 DATUM 06/2020
NÁZEV STAVBY	NOSNÁ KONSTRUKCE SPORTOVNÍ HALY	
STAVEBNÍ OBJEKT	SO.01 - SPORTOVNÍ HALA	STUPEŇ PD DPS MĚŘITKO 1:200 Č. VÝKRESU D04
OBSAH:	VÝKRES KOTVENÍ	