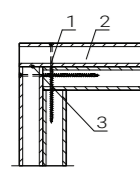


DETAIL ROHOVÉHO SPOJA 124, 84 – na tupo



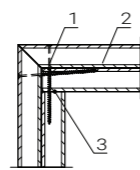
DETAIL ROHOVÉHO SPOJA 124, 84 – s presadením

DETAILY ROHOVÝCH SPOJOV

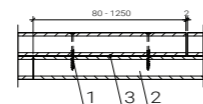
NOVATOP

LEGENDA

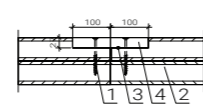
1. VRUT 8 x 220 (160 / 100)
(POČET PODLA STATIKY)
2. MASIVNÁ DREVENÁ STĚNA NOVATOP SOLID 124 a 84
3. VZDUCHOTESNÉ PŘEVĚDENÍ SPOJA



DETAIL VNĚTORNĚHO ROHOVÉHO SPOJA 124, 84



DETAIL POZDLŽNEHO SPOJA 124, 84 – s prepřetováním



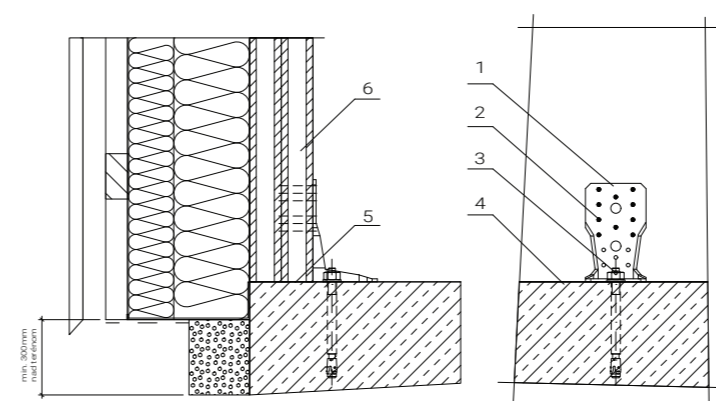
DETAIL POZDLŽNEHO SPOJA 124, 84 – s príložkou

DETAIL ROHOVÝCH A POZDLŽNÝCH SPOJOV

NOVATOP

LEGENDA

1. VRUT 8 x 220 (160 / 100 / 50)
(POČET PODLA STATIKY)
2. MASIVNÁ DREVENÁ STĚNA NOVATOP SOLID 124, 84
3. VZDUCHOTESNÉ PŘEVĚDENÍ SPOJA
4. MASIVNÁ DREVENÁ DOSKA (PŘÍLOŽKA)

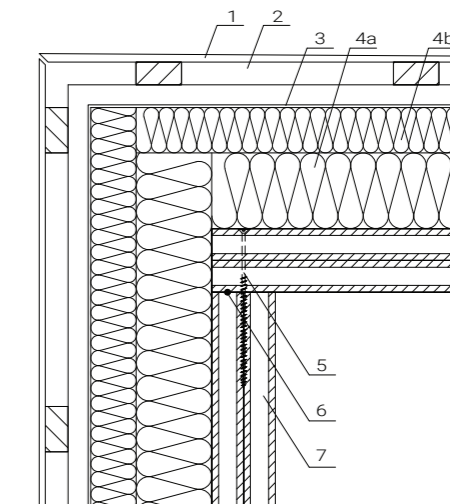


DETAIL KOTVENIA OS 124, 84

NOVATOP

LEGENDA

1. KOTVA BMF KR 135
(POČET PODLA STATIKY)
2. HREBIK KONVEXNÝ 4 x 50
(POČET PODLA STATIKY)
3. MECHANICKÁ KOTVA
4. HYDROIZOLÁCIA
5. ZAKLADACIA MALTA FERMACELL
6. MASIVNÁ DREVENÁ STĚNA NOVATOP SOLID 124, 84

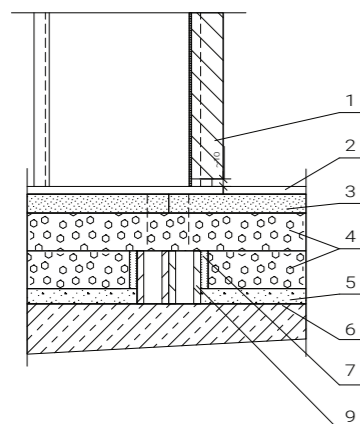
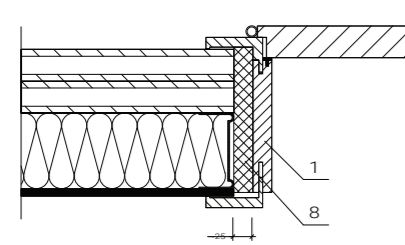


VONKAJŠÍ ROHOVÝ SPOJ OS 124, 84 – ODVETŘÁVANÁ FASÁDA

NOVATOP

LEGENDA

1. POLYKARBONÁT
2. VZDUCHOVÁ MEDZERA
3. DIFÚZNA FÓLIA
(STEICOtherm)
- 4a. DREVOVLÁKNITÁ DOSKA ($\lambda = 0,041W/mK$, $q=160kg/m^3$)
(STEICOtherm)
- 4b. DREVOVLÁKNITÁ DOSKA ($\lambda = 0,040W/mK$, $q=50kg/m^3$)
(STEICOflex)
5. VRUT 8 x 220 (160)
(POČET PODLA STATIKY)
6. VZDUCHOTESNÉ PŘEVĚDENÍ SPOJA
7. MASIVNÁ DREVENÁ STĚNA NOVATOP SOLID 124, 84

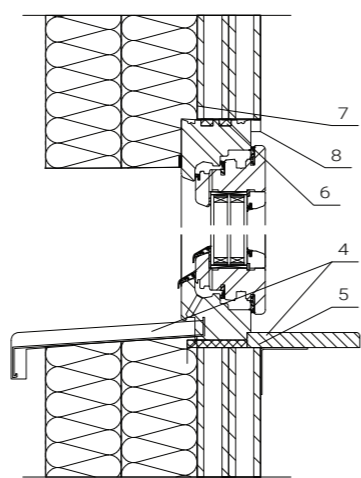
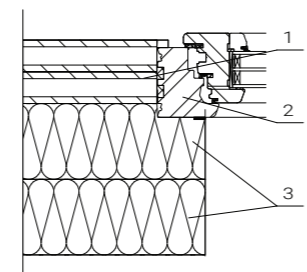


DETAIL OSADENIA VNĚTORNÝCH DVERÍ

NOVATOP

LEGENDA

1. VNĚTORNĚ DVERE SO ZÁRUBŇOU
2. PODLAHOVÁ KRYTINA
3. PODLAHOVÁ DOSKA FERMACELL
4. POLYSTYRÉN EPS 200 S
5. VYROVNÁVACÍ PODSYP FERMACELL
6. HYDROIZOLÁCIA
7. DILATAČNÝ PÁS
8. PUR PENA
9. MASIVNÁ DREVENÁ STĚNA NOVATOP SOLID

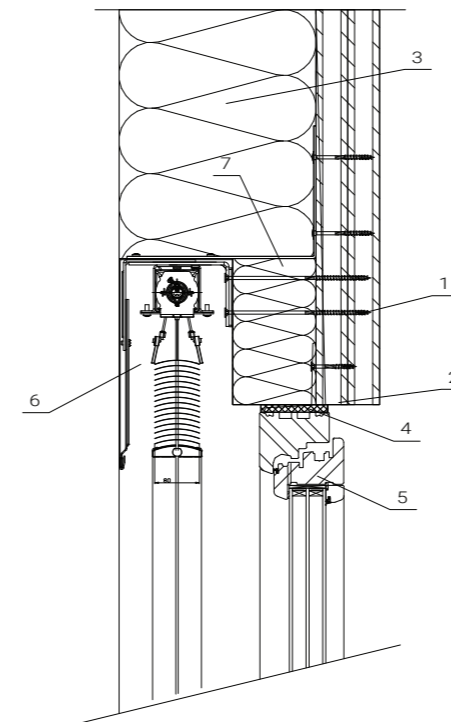


DETAIL OSADENIA OKNA

NOVATOP

LEGENDA

1. MASIVNÁ DREVENÁ STĚNA NOVATOP SOLID
2. OKNO
3. TEPELNÁ IZOLÁCIA
4. PARAPET
5. PUR PENA
6. EXPANZNÁ PÁSKA
7. VZDUCHOTESNÁ OKENNÁ FÓLIA
8. LIŠTA

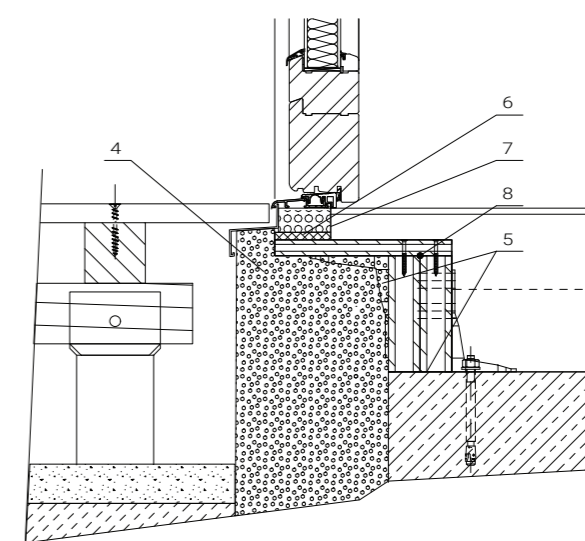
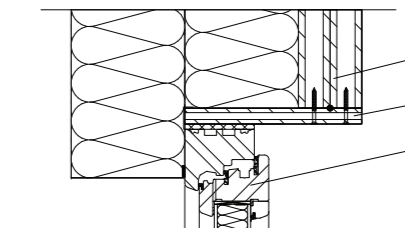


DETAIL ŽALÚZIE

NOVATOP

LEGENDA

1. MASIVNÁ DREVENÁ STĚNA NOVATOP SOLID
2. VZDUCHOTESNÁ OKENNÁ FÓLIA
3. TEPELNÁ IZOLÁCIA
4. PUR PENA
5. OKNO
6. ŽALÚZIA
7. COMPACTFOAM/PURENIT/XPS



DETAIL OSADENIA VCHODOVÝCH / BALKÓNOVÝCH DVERÍ

NOVATOP

LEGENDA

1. MASIVNÁ DREVENÁ STĚNA NOVATOP SOLID
2. MASIVNÁ DREVENÁ DOSKA
3. OKNO
4. TEPELNÁ IZOLÁCIA
5. UHOĽNÍK
6. PUR PENA
7. VZDUCHOTESNÁ OKENNÁ FÓLIA
8. VZDUCHOTESNÉ PŘEVĚDENÍ SPOJA