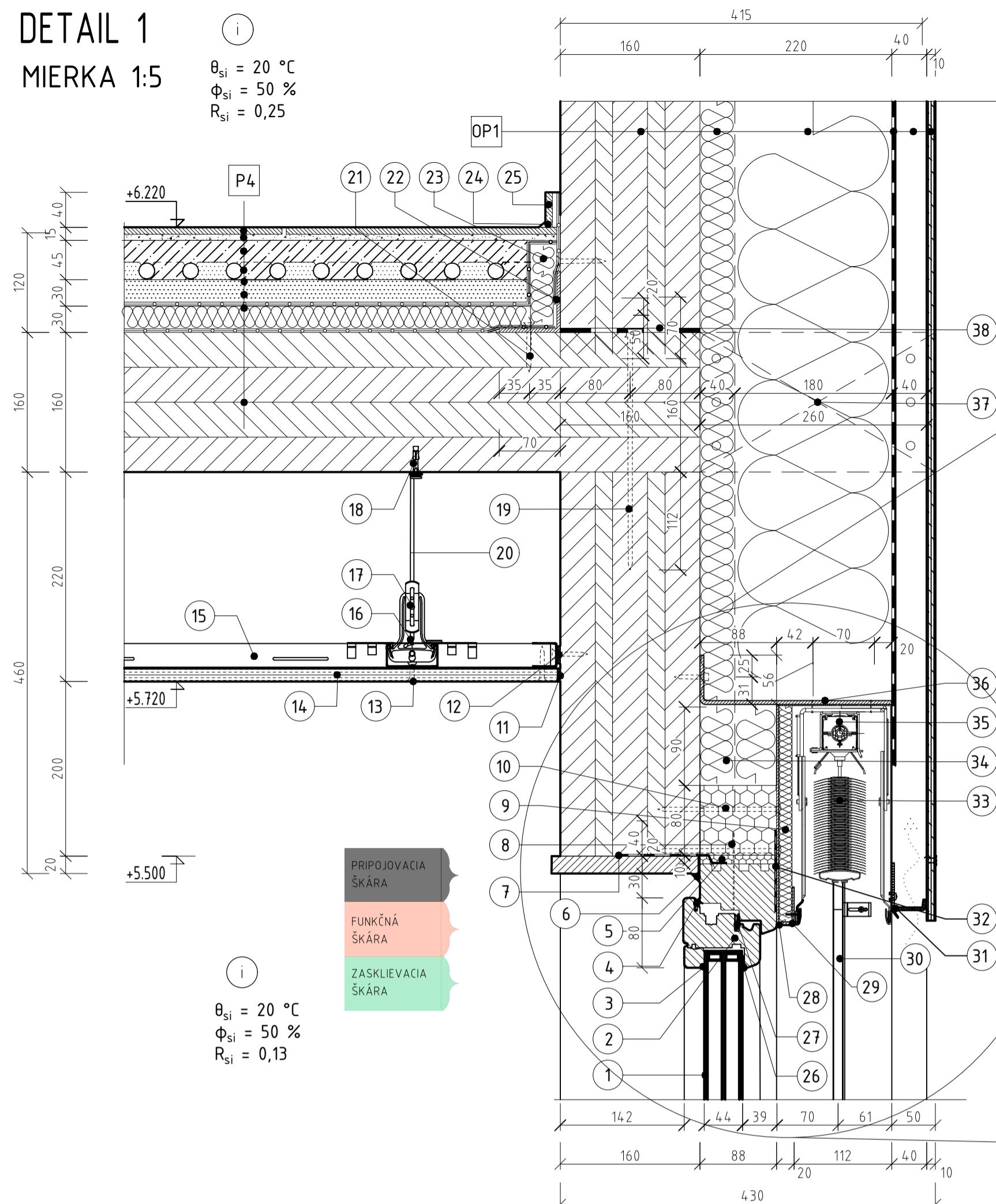


DETAIL 1

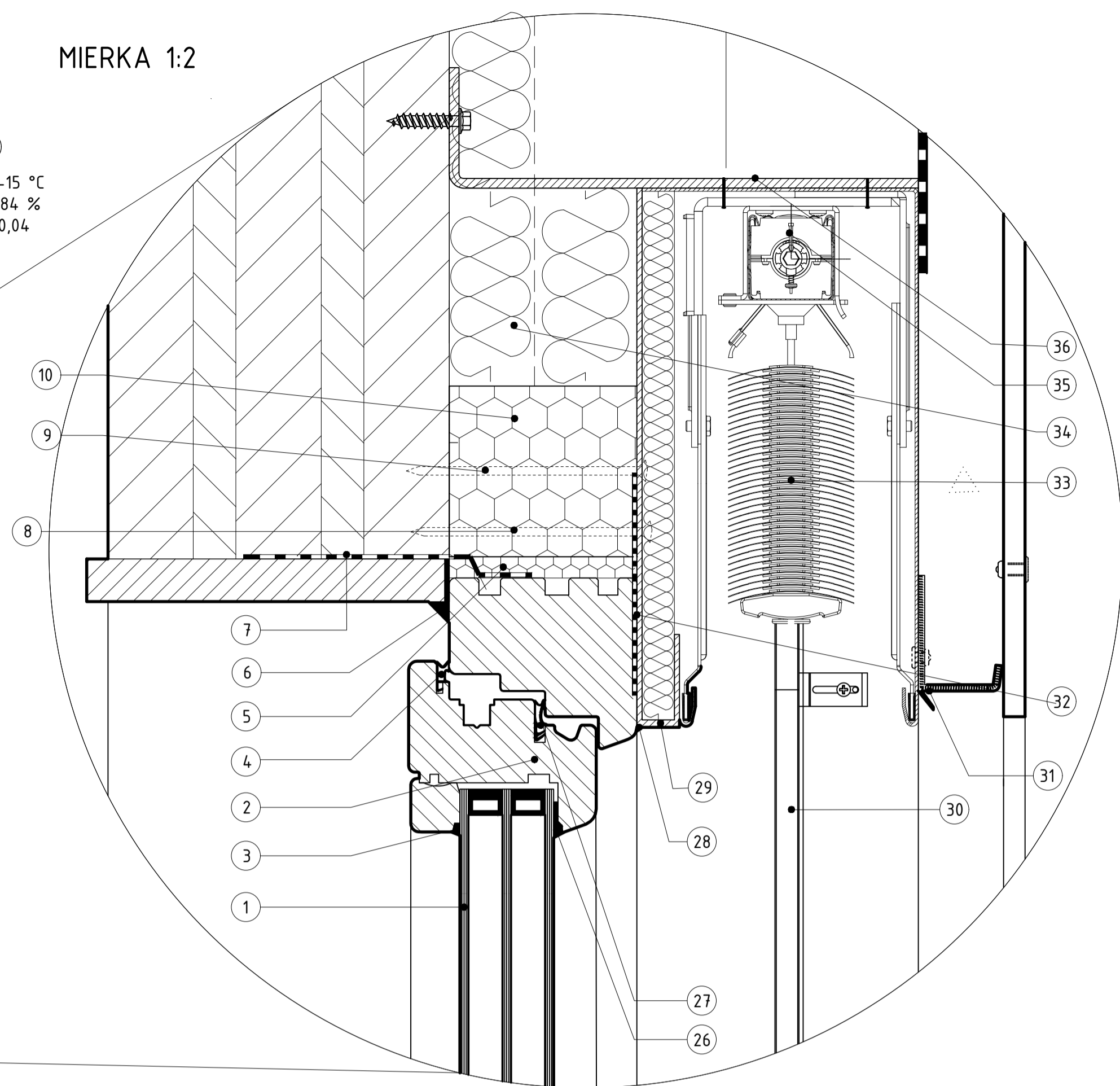
MIERKA 1:5

$\theta_{si} = 20\text{ }^\circ\text{C}$
 $\Phi_{si} = 50\%$
 $R_{si} = 0,25$



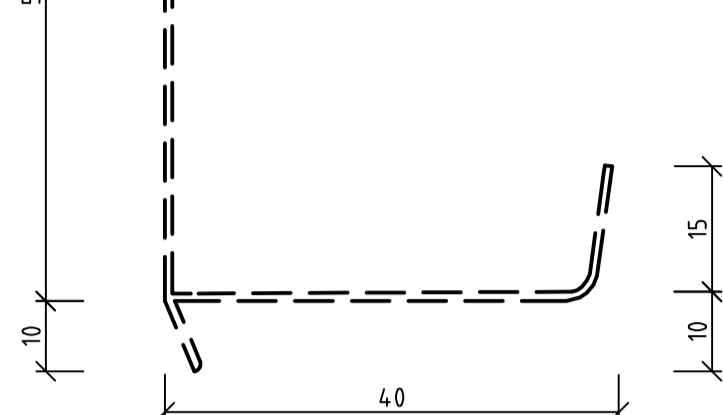
MIERKA 1:2

$\theta_{se} = -15\text{ }^\circ\text{C}$
 $\Phi_{se} = 84\%$
 $R_{se} = 0,04$

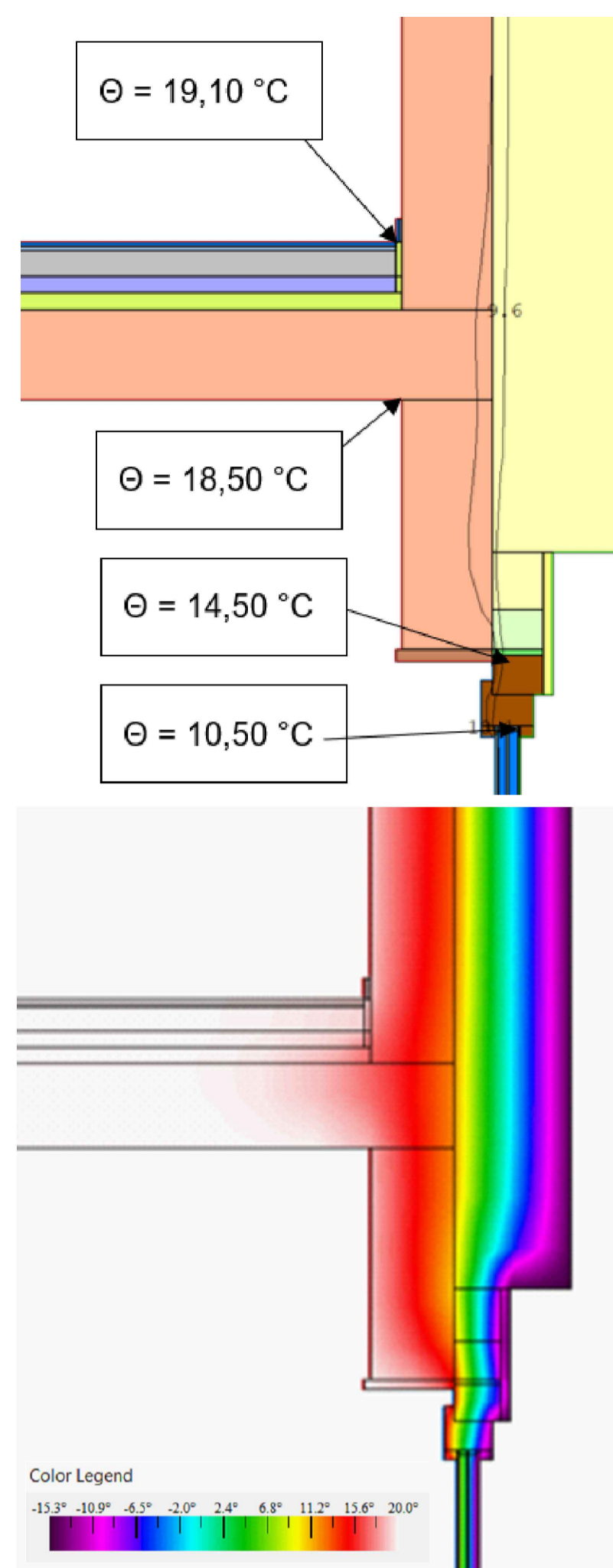


DETAIL VETRAČEJ LIŠTY S OKAPNIČKOU

-VETRAČIA MREŽKA Z TVRDÉHO BRUSENÉHO NEREZU
 -PERFORÁCIA UMOŽŇUJE PRIENIK DOSTATOČNÉHO MNOŽSTVA VZDUCHU DO VETRAŇEJ MEDZERY, KDE AKO OCHRANU PROTI VNIKNIUTIU HMYZU ZABEZPEČUJE SIETKA Z NEHRDZAVEJÚCEJ OCELE TRIEDY 202



Farebné označenie	Názov materiálu	Súčiniteľ tepelnej vodivosti λ (W/m.K)
[Grey]	Anhydridový poter	1,3
[Orange]	Drevené panely CLT	0,111
[Yellow]	Minerálna vlna	0,036
[White]	Tepelná izolácia EPS	0,038
[Brown]	Drevo	0,064
[Dark Brown]	Drevený rám okna	0,13
[Blue]	Zasklenie	0,50
[Light Blue]	Argón	0,002
[Green]	PUR pena	0,035
[Purple]	Fúkaná izolácia - minerálne vlákno	0,038



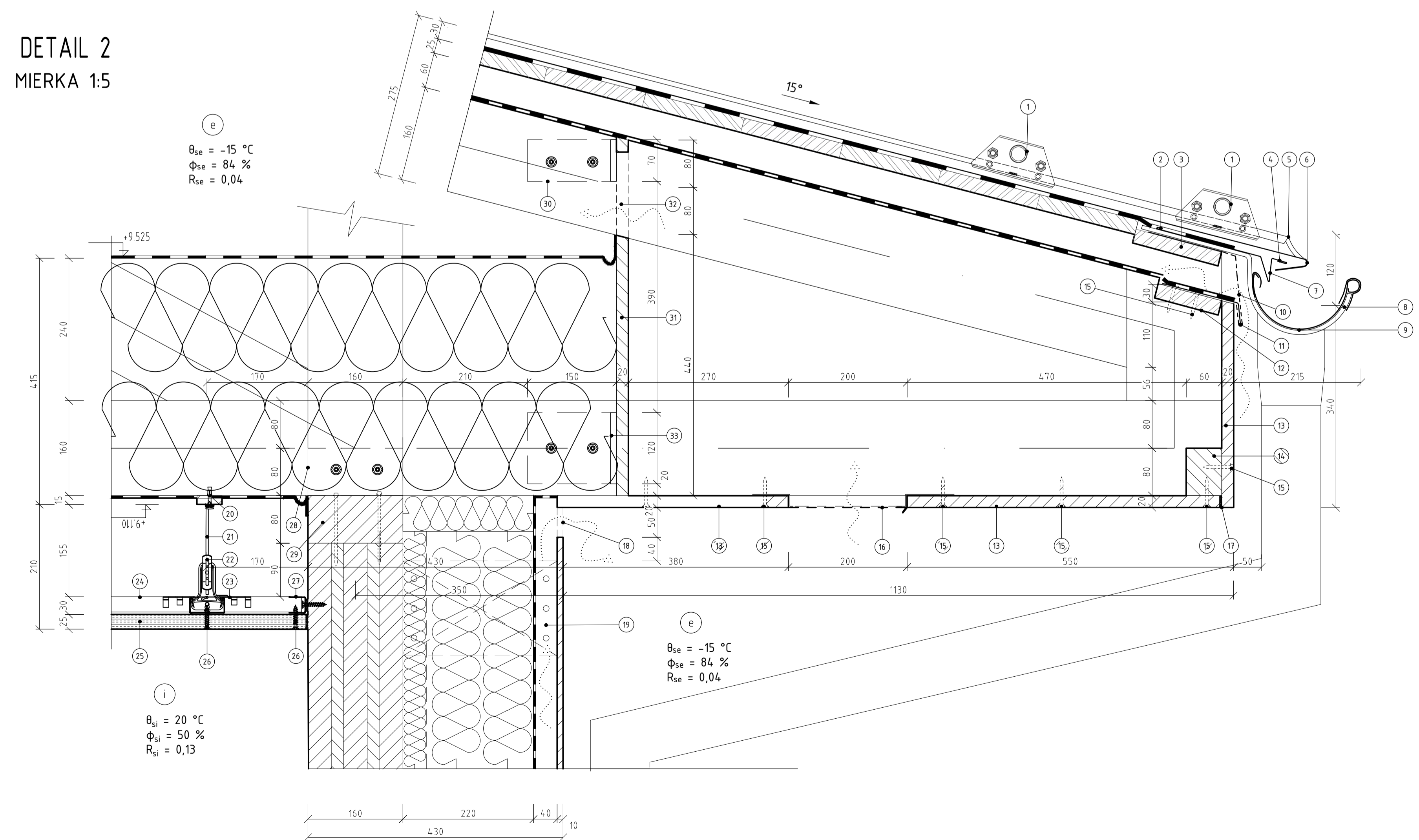
LEGENDA ZNAČIEK

- IZOLAČNÉ TROJSKLO (4-16-4-16-4)
- DREVENÉ KRÍDLO OKNA
- ZASKLIEVACIA LIŠTA
- TERMOPLASTICKÝ ELASTOMER TRIEDA SP 125
- NÍZKOEXPANZNÁ MONTÁŽNA PENA
- TRVALO PRUŽNÝ TMEĽ
- PARONEPRIEPUSTNÁ INTERIÉROVÁ TESNIACA INTERIÉROVÁ FÓLIA
- KOTVENIE OKNA DO PREDSDAŇENÉHO PROFILU napr. ISO-TOP WINFRAMER TYP 3, max $\lambda=0,011$ W/(m.K)
- ZATEPLENIE KASTLIKA 30 mm
- KOTVENIE PREDSDAŇENÉHO PROFILU $\phi 8 \times 150$ mm
- TRVALO PRUŽNÝ TMEĽ
- KOTVIACI PRVOK UD PROFILU S RÝCHLOSKRUTKAMI KNAUF TN - DEK
- RÝCHLOSKRUTKA KNAUF TN $\phi 3,5 \times 35$ mm, OSOVÁ VZDIALENOSŤ < 170 mm
- SÁDROKARTÓNOVÝ PODHLAD NA KOVOVEJ PODKONŠTRUKCII, AKUSTICKÁ DOSKA MAI AA (RIGIPS (DF H2)
- MONTÁŽNY PROFIL CD 60/27
- NOSNÝ PROFIL CD 60/27 (PRIEBEŽNÝ)
- RYCHLOZÁVES ANKERFIX
- STROPNÝ KLINIEČ $\phi 5 \times 35$ mm
- SAMOREZNÉ SKRUTKY DO DREVA NA UKOTVENIE CLT PANELU, $\phi 8 \times 250$ mm
- DROT S OKOM $\phi 4$, DĹŽKA 120 mm
- PROFIL UD 28/27
- OCELOVÝ L UHOLNÍKA UKOTVENIE CLT PANELU, 70x70x4 mm
- DILATÁCIA PODLAHY, OBVODOVÝ DILATAČNÝ PÁS ROZMERY 60x10 mm
- TRVALE PRUŽNÝ TMEĽ/SILIKÓN NA KERAMICKÝ DLAŽBU
- KERAMICKÁ SOKLOVÁ LIŠTA
- ZASKLIEVACIA EXTERIÉROVÁ LIŠTA
- TERMOPLASTICKÝ ELASTOMER TRIEDA SP 6850
- TRVALE PRUŽNÝ TMEĽ ODOLAVAJÚCI POVETERNOSTNÝM VPLYVOM
- PROFIL EXTERIÉROVÝCH ŽALÚZIÍ S TESNENÍM
- VODIACA LIŠTA
- VETRAČIA LIŠTA PRE PREVETRVÁVANÚ FASÁDU S OKAPNIČKOU
- PARONEPRIEPUSTNÁ A VZDUCHOTESNÁ POLYMÉR-FLISOVÁ TESNIACA OKENNÁ FÓLIA, EXTERIÉROVÁ
- LAMELY VONKAJŠÍCH ŽALÚZIÍ Z 60
- TEPELNÁ IZOLÁCIA NA BÁZE MINERÁLNEJ VLNÝ, $\lambda=0,035$ W/(m.K), (napr. Isover Woodsil)
- HORNÉ PÚZORO STROJNÉHO VYBAVENIA ŽALÚZIÍ
- UCHYŤAVACÍ L PROFIL
- PRILOŽKA Z OSB, 10x240x160 mm
- PÁSKY NA IZOLÁCIU ŠKÁR, POLYURETANOVÁ ZMES- PRUŽNÝ PROFIL napr. XYLOFON

DETAIL 2

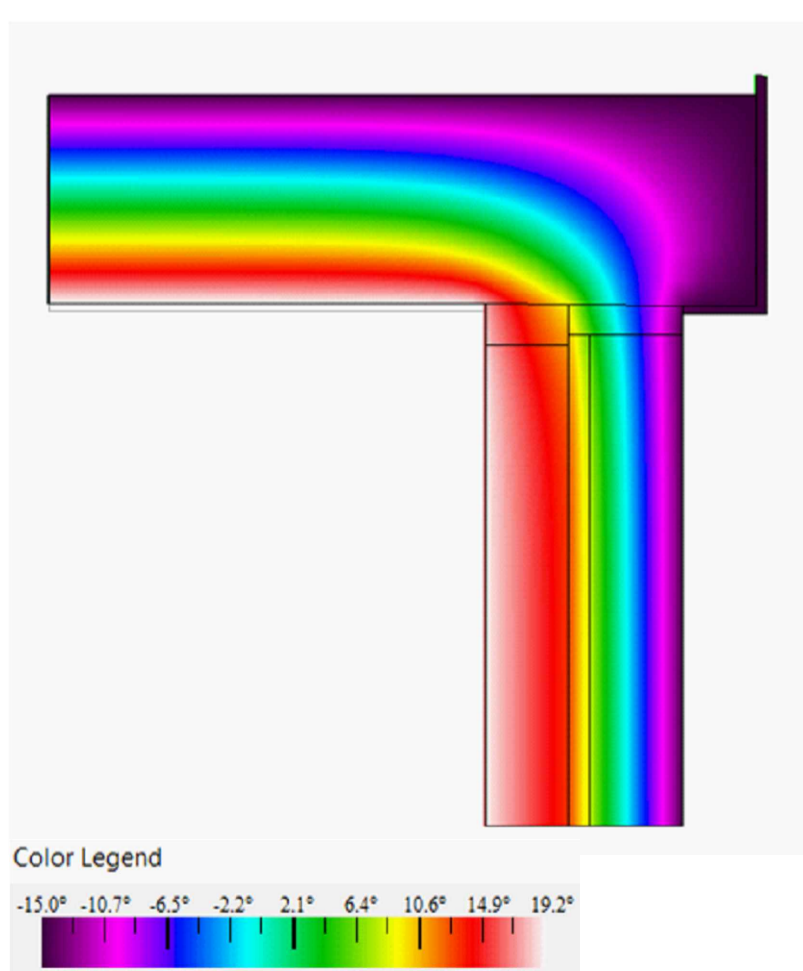
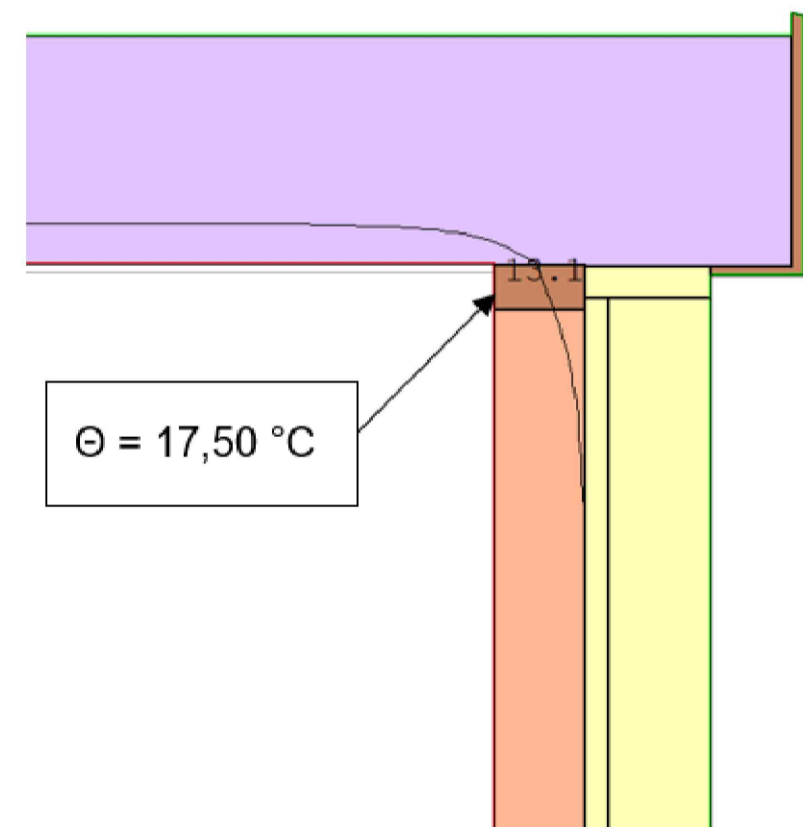
MIERKA 1:5

$\theta_{se} = -15\text{ }^\circ\text{C}$
 $\Phi_{se} = 84\%$
 $R_{se} = 0,04$



$\theta_{se} = -15\text{ }^\circ\text{C}$
 $\Phi_{se} = 84\%$
 $R_{se} = 0,04$

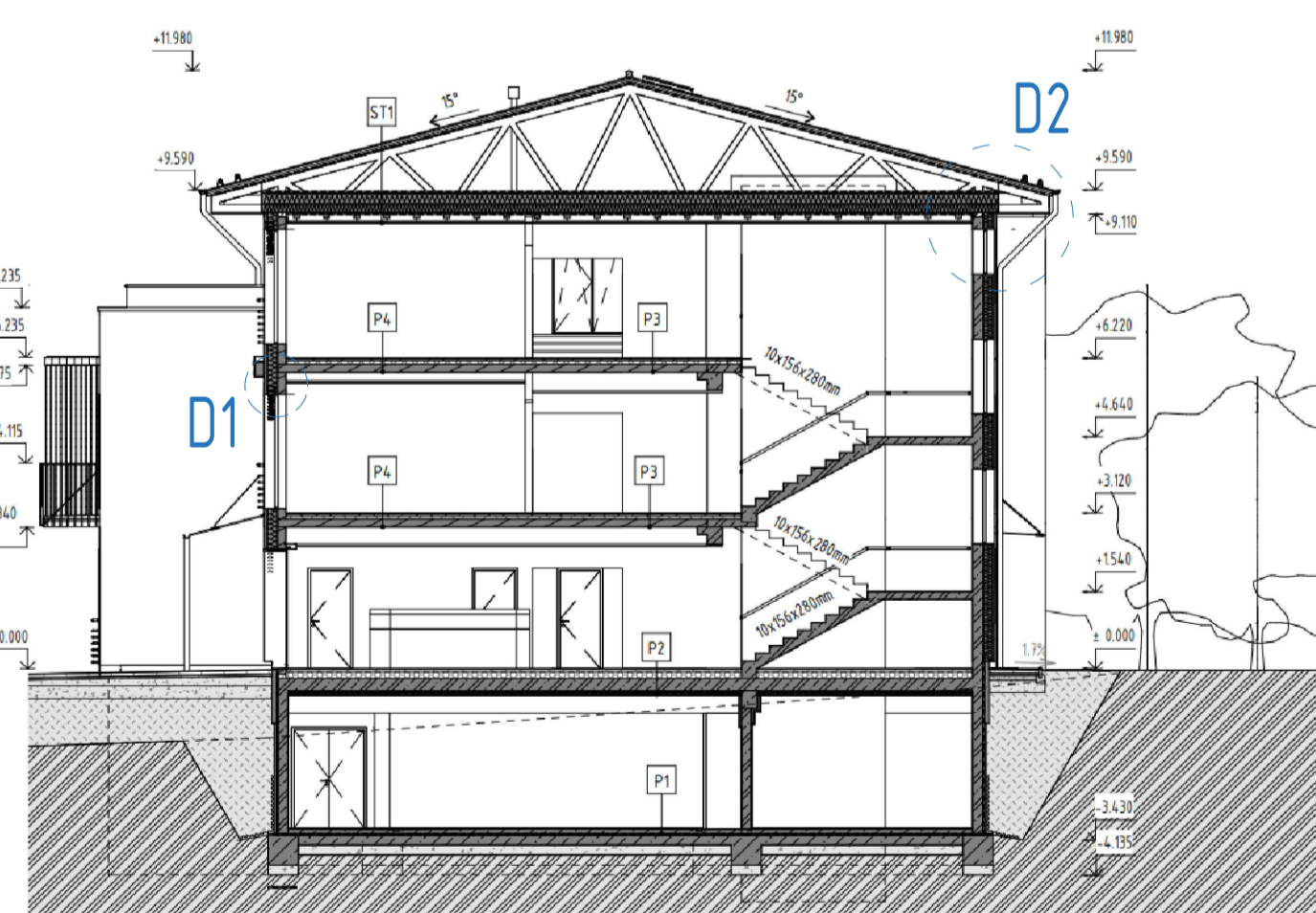
$\theta_{si} = 20\text{ }^\circ\text{C}$
 $\Phi_{si} = 50\%$
 $R_{si} = 0,13$



LEGENDA ZNAČIEK

- SNEHOVÝ ROZRÁŽAČ
- PATENTOVANÉ LEMOVACIE PÁSKY
- ZNÍŽENIE PRI ODKVAPE POMOUCOU DOSKY 150x25 mm
- V-ZAŽAHOVACÍ PODKLADOVÝ PÁS
- KRYTIE NA STOJATU DVOJITU DRÁŽKU
- SPÁTNÝ POHYB KRYTOVÉHO PÁSU, OBLÚKOVÉ UKONČENIE ODKVAPU
- ČELNÁ DOSKA, ZAŽAHOVACÍ ODKVAPNICOVÝ PÁS
- ODKVAPOVÝ HÁK
- ODKVAPOVÝ POLKRUHOVÝ ŽĽAB, ODKVAPOVÝ SYSTÉM Z POPRSTOVANÉHO PLECHU, $\phi 100$ mm
- VETRAČIA PERFORVANÁ OCHRANNA MREŽKA S OCHRANOU PROTI HMYZU, ZVITKOVÝ PLECH Z TVRDÉHO BRUSENÉHO NEREZU, ROZMER 80x400 mm
- ZAŽAHOVACÍ PODKLADOVÝ PÁS PRE VETRAČIU PERFOROVANÚ OCHRANNOU MREŽKOU
- DOSKA NA ZALOŽENIE PERFOROVANEJ MREŽKY Z DOSKY 110x25, KOTVENÁ DO DREVENÉHO PRIHRADOVÉHO VÁZNÍKA
- DREVENÉ EXTERIÉROVÉ OBITIE STREŠNÉHO VÁZNÍKY, DREVENÉ DOSKY, HR. 20 MM
- DREVENÝ VODOROVNÝ PROFIL, PRIEREZ 60x80 MM
- SAMOREZNÉ SKRUTKY DO DREVA, $\phi 8 \times 30$ MM
- VETRAČIA PERFORVANÁ OCHRANNA MREŽKA S OCHRANOU PROTI HMYZU, ROZMER 200x600 mm
- TRVALE PRUŽNÝ TMEĽ ODOLAVAJÚCI POVETERNOSTNÝM VPLYVOM
- OCELOVÁ OCHRANNÁ MREŽKA VZDUCHOVEJ MEDZERY PREVETRVÁVANEJ FASÁDY
- PRILOŽKA Z OSB, 10x240x160 mm
- STROPNÝ KLINIEČ KNAUF $\phi 5 \times 35$ mm
- DROT S OKOM $\phi 4$, DĹŽKA 120 mm
- RYCHLOZÁVES ANKERFIX
- NOSNÝ PROFIL KNAUF CD 60/27 (PRIEBEŽNÝ)
- MONTÁŽNY PROFIL KNAUF CD 60/27
- DOSKA SÁDROKARTÓNOVÁ KNAUF RED PIANO F15 GKf 2x12,5x1200x2000 mm
- RÝCHLOSKRUTKA KNAUF TN $\phi 3,5 \times 35$ mm, OSOVÁ VZDIALENOSŤ < 170 mm
- PROFIL KNAUF UD 28/27
- OCELOVÝ L UHOLNÍK NA UKOTVENIE STREŠNÉHO VÁZNÍKA NA DREVENÚ POMURNÍČKU, 80x80x160x4mm
- DREVENÁ POMURNÍČKA NA STUŽENIE CLT STIEN A NA ULOŽENIE DREVENÉHO PRIHRADOVÉHO VÁZNÍKA 80x160 mm
- OCELOVÝ L UHOLNÍK NA UKOTVENIE BOČNEJ OSB DOSKY O HORNÚ PÁSNICU, 70x70x150x4mm
- OSB DOSKA 20x600 mm
- VETRAČIA PERFORVANÁ OCHRANNA MREŽKA S OCHRANOU PROTI HMYZU, ROZMER 80x600 mm
- OCELOVÝ L UHOLNÍK NA UKOTVENIE BOČNEJ OSB DOSKY O DOLNÚ PÁSNICU, 120x120x150x4mm

NAZNÁČENIE DETAILU



STAVBY S VŮNÍ DŘEVA 2022		
VYPRACOVAL: Bc. VERONIKA STRONČEKOVÁ TÉMA:	VEDOČI PRÁCE: Ing. PETER JURÁŠ, PH.D. TÉMA:	
KOMUNITNÉ CENTRUM OBJEKT: SO 01 - KOMUNITNÉ CENTRUM ČASŤ: ARCHITEKTONICKO - STAVEBNÉ RIŠENIE MESTO STAVBY: K. ú. Prešov, Parc. č. - 1402/214		
NÁZOV VÝKRESU: KONŠTRUKČNÉ DETAILY		
MIERKA: 1:5		Č. VÝKRESU: A03