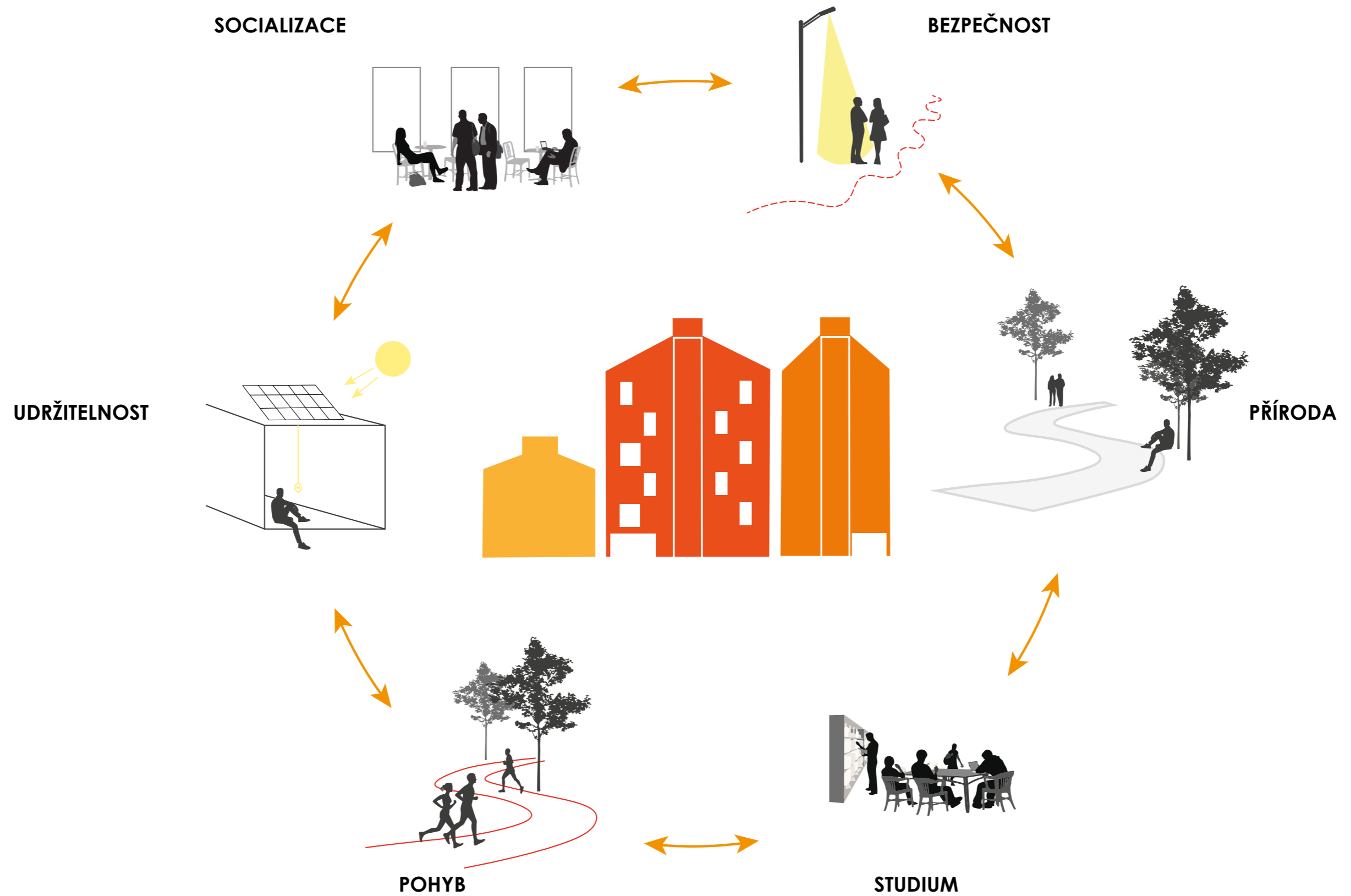
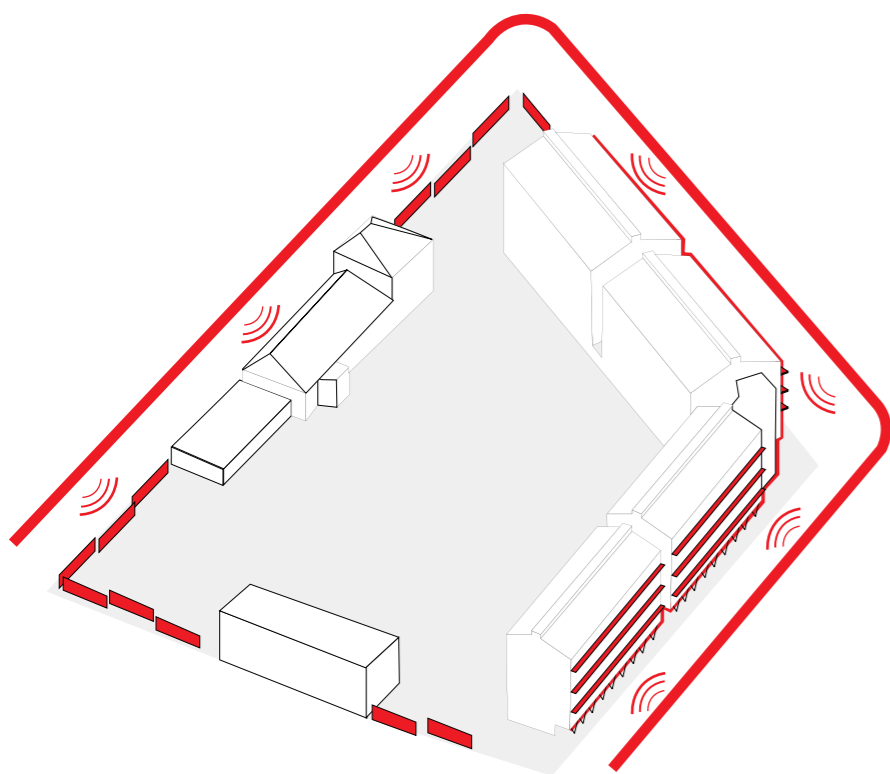


# ZÁKLADNÍ PRINCIPY NÁVRHU



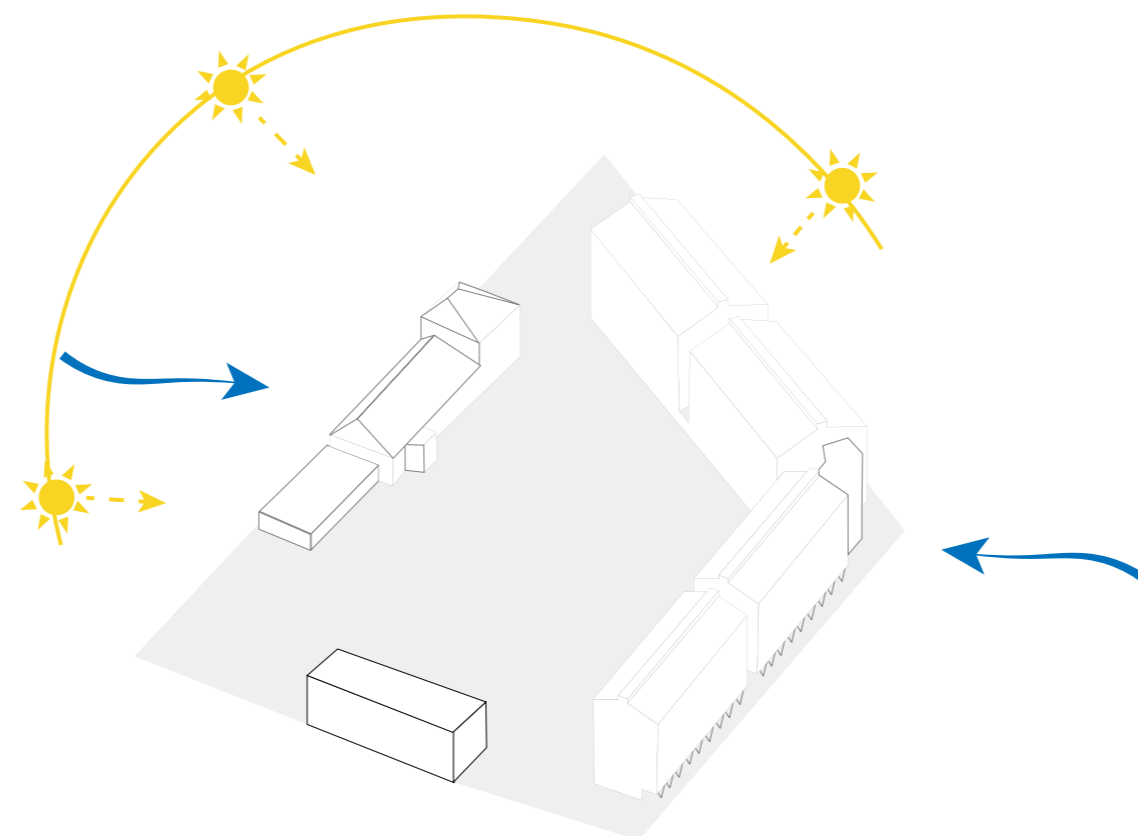
## HLUK

Jelikož je pozemek lemován komunikacemi, bylo potřeba navrhnout vhodná opatření. Na rušnou stranu jsme v nižších podlažích situovali komunikační a společné prostory. Do parteru jsme rozmístili panely tvořící vizuální a akustickou clonu.



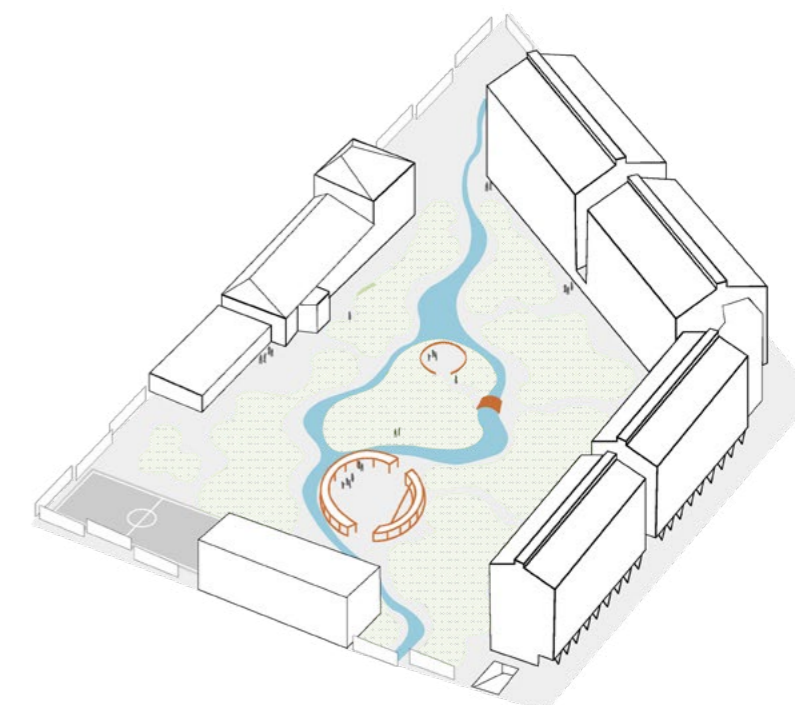
## SMĚR SLUNCE A PROUDU VĚTRU

Orientace pozemku ke světovým stranám hraje hlavní roli v koncepci dispozic a stínění.



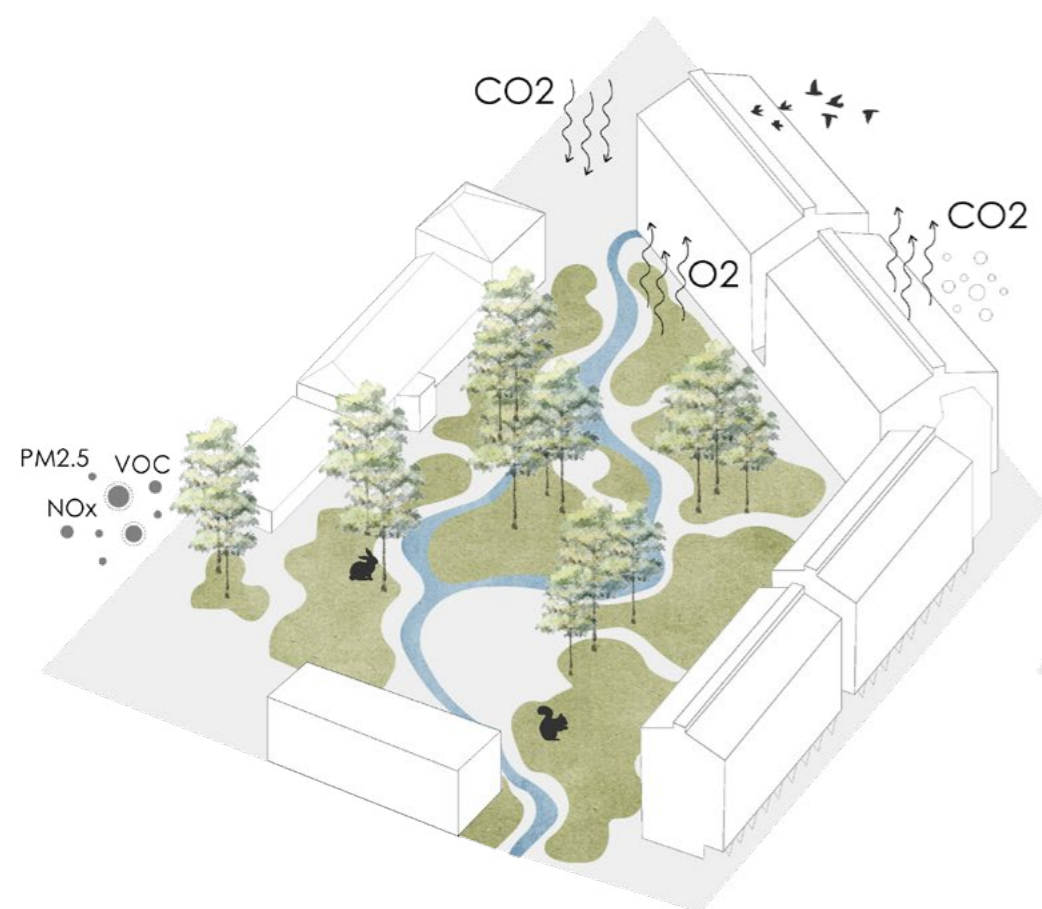
## DĚLENÍ PROSTORU

Vodní plocha diagonálně dělí soukromou část studentů od veřejného prostoru u bývalé továrny.



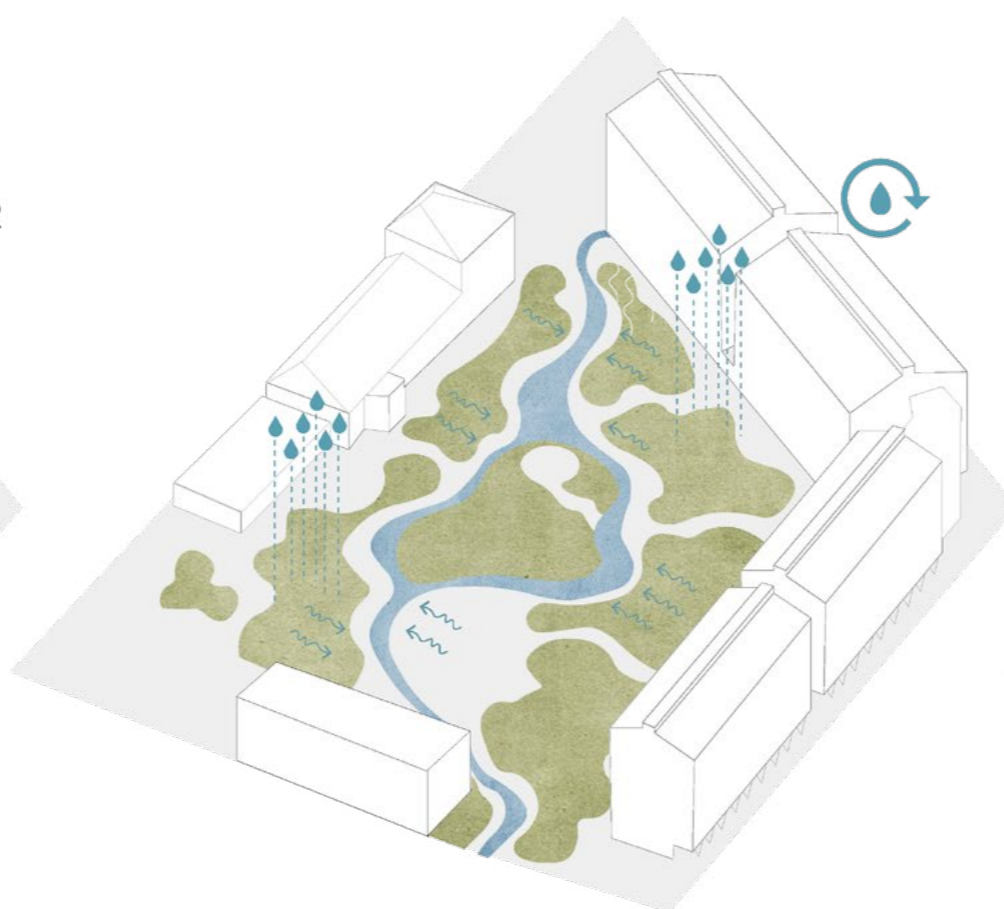
## ČIŠTĚNÍ VZDUCHU

Zeleň a stromy umístěné v rámci parteru slouží jako přírodní čistička vzduchu a zároveň podporují místní ekosystém.



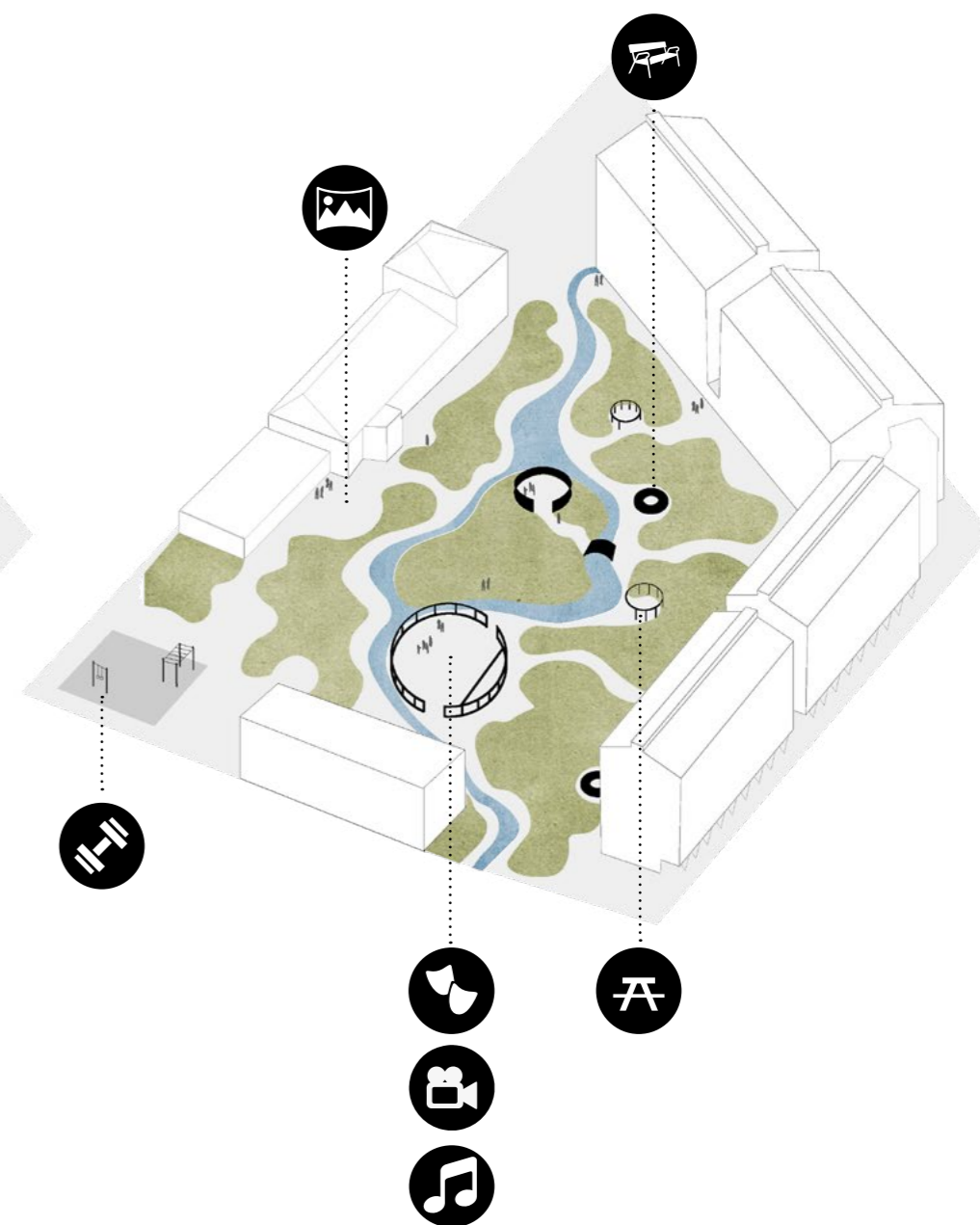
## HOSPODAŘENÍ S VODOU

Dešťové vody jsou zachycovány a zpětně využívány na zavlažování zeleně.

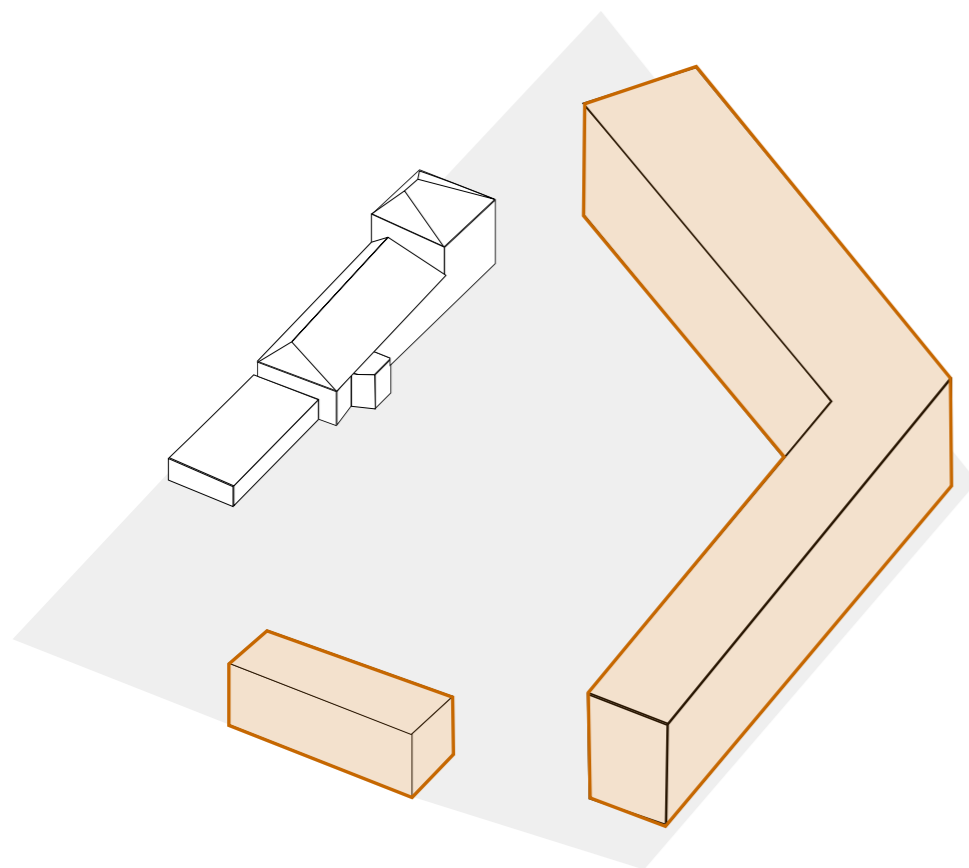


## VYUŽITÍ ÚZEMÍ

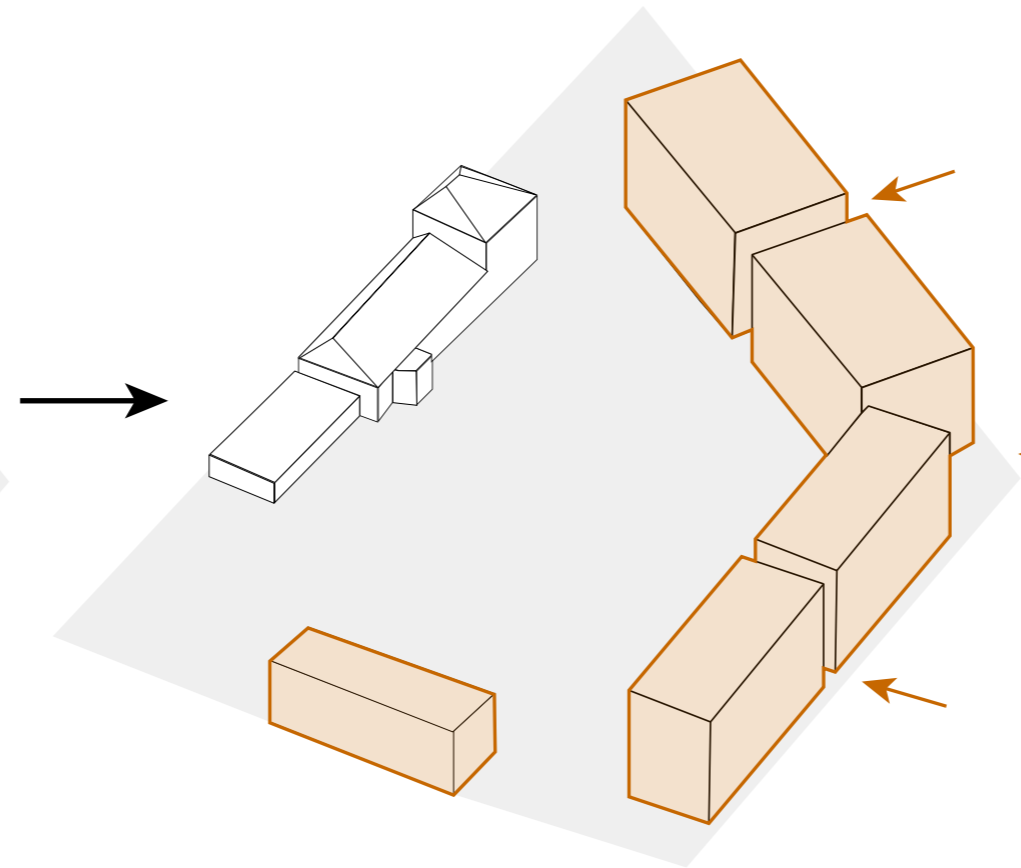
V rámci vnitřního parteru jsou navrženy prostory jak pro sportovní a kulturní vyžití, tak pro odpočinek. Veřejné osvětlení je voleno s ohledem na světelné znečištění. Použity jsou lampy s integrovanou clonící mřížkou a regulovanou intenzitou světla dle denní doby.



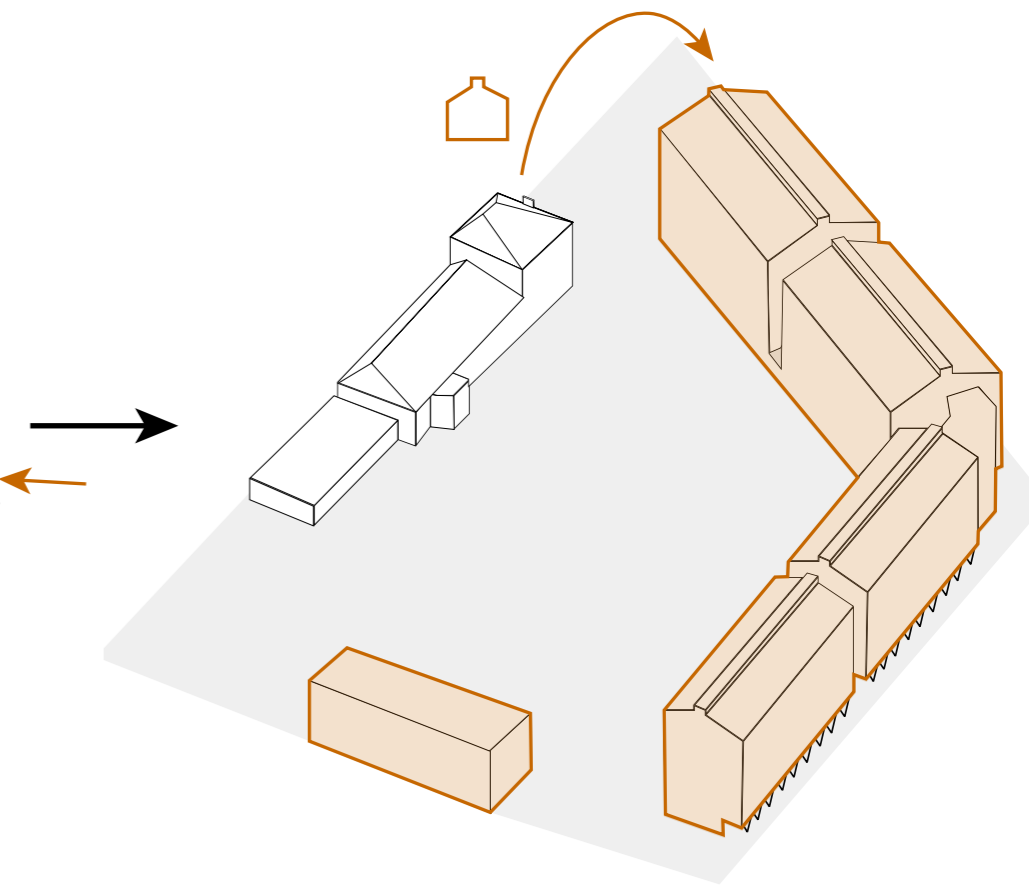
Základní tvar vycházející z půdorysného vymezení ploch pro umístění stavby a výškové regulace



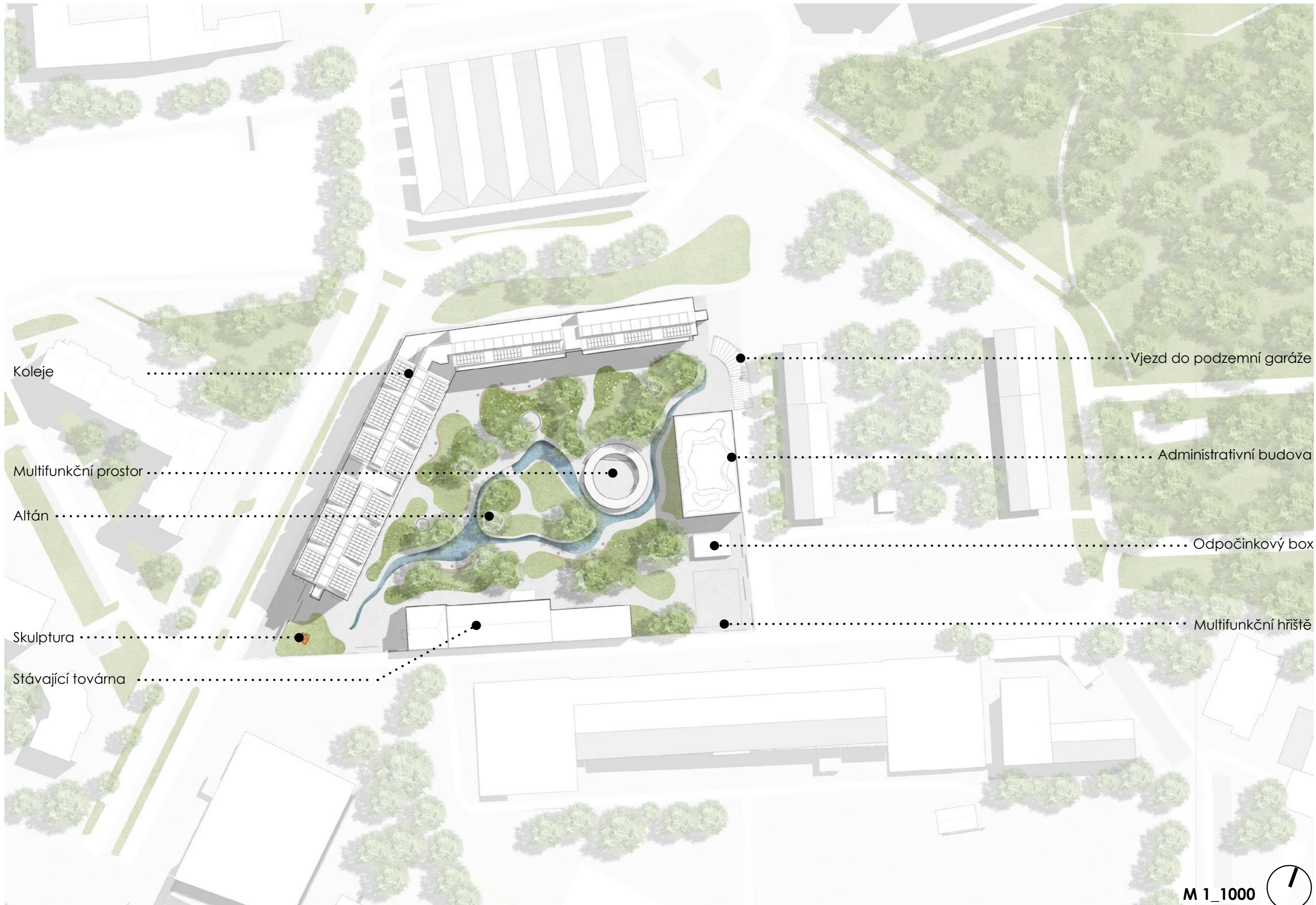
Dělení kompaktní hmoty pro zajištění prostupnosti územím



Tvar objektu vycházející z profilu štitových stěn okolní zástavby







Koleje

Multifunkční prostor

Altán

Skulptura

Stávající továrna

Vjezd do podzemní garáže

Administrativní budova

Odpočinkový box

Multifunkční hřiště

M 1\_1000







### VELKÉ SOLITÉRNÍ DŘEVINY

- jírovec pleťový
- lípa srdčitá
- dub letní
- dub zimní

Zeleň dotvářející identitu území.

Ochlazování prostoru díky zadržení vlhkosti v území.

- travnaté plochy
- bylinné záhony
- barevnost a živost prostoru v různá roční období.

Použita zeleň běžně se vyskytující v okolí a podporující tak místní prostředí a ekosystém.

K zalévání zeleně bude využito naakumulované dešťové vody.



### MENŠÍ DŘEVINY

- bříza bělokorá
- okrasná jabloň
- jeřáb ptačí



### KEŘE, BYLINY, POPÍNAVÉ DŘEVINY

- loubinec trojlaločný
- šeříky
- borůvčí
- sápa
- sporýš
- jahodník
- maliník



### TRAVINY, BYLINY

- pelyněk
- kavil
- kostřava
- ozdobnice
- řebříček
- sporýš