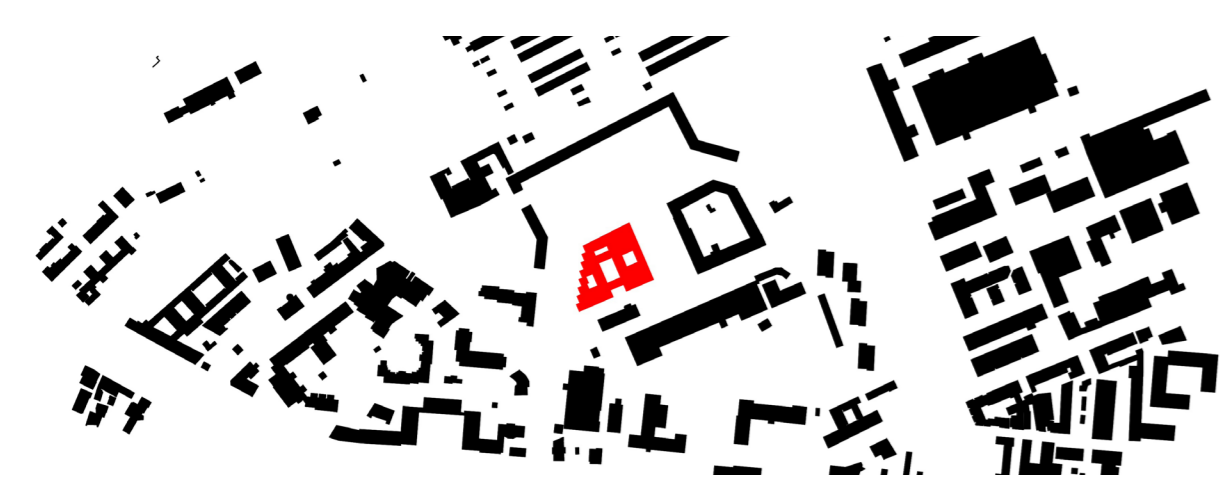




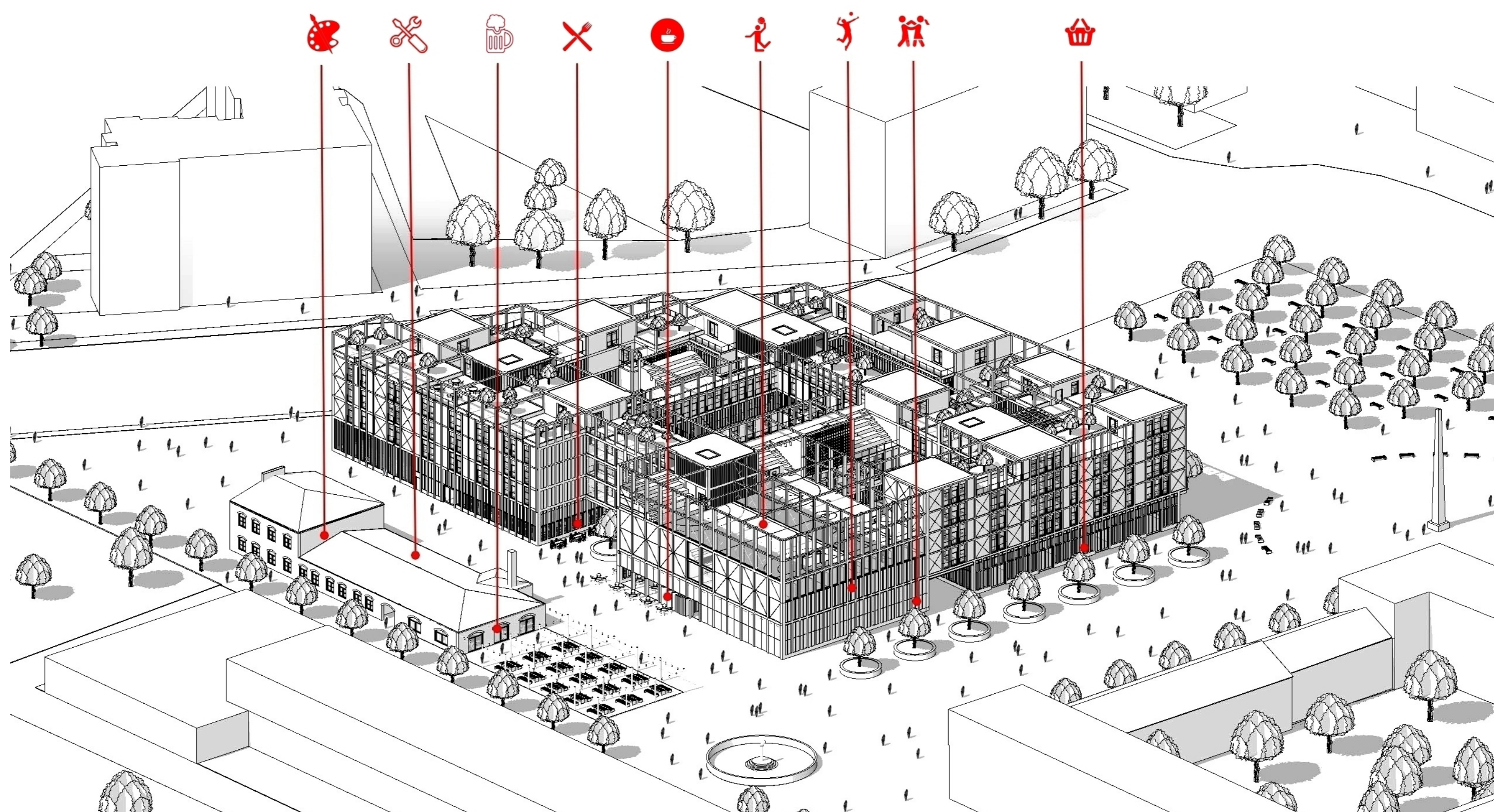
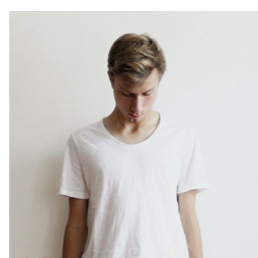
STUDENSKÝ DŮM VARŠAVA



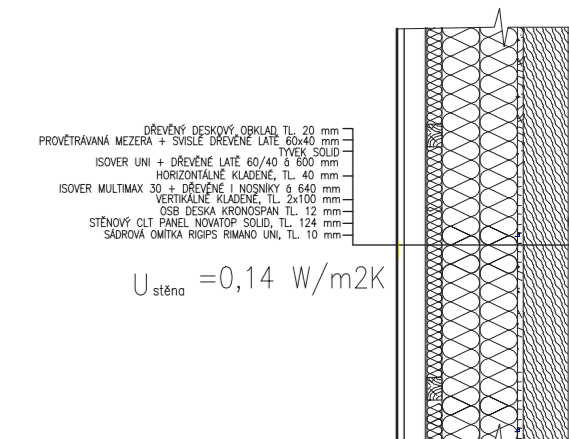
Projekt studentského bydlení sceluje rozbité území varšavské čtvrti Kamionek a svým městotvorným charakterem reaguje na jeho budoucí vývoj. Parter s pasážemi nabízí řadu funkcí a služeb pro veřejnost. Vrchní část domu je navržena jako víceúrovňové město, čímž dostává studentský život do všech jeho pater. V objektu je celkem 264 obytných jednotek uspořádaných kolem několika dvorků, kde se mohou studenti přirozeně potkávat a interagoval. Součástí projektu je i záchrana opuštěné továrny, kterou vnímám jako příležitost k propojení studentů a místní komunity.

Dalším záměrem bylo také minimalizovat dopad na životní prostředí. Kombinace lepeného dřeva a CLT panelů nabízí kromě nízké uhlíkové stopy také rychlou výstavbu a autenticitu materiálu, který umí skvěle stárnout. Dřevo se tak snaží ve svém návrhu maximálně přiznávat a ukazovat v jeho přirozené kráse.

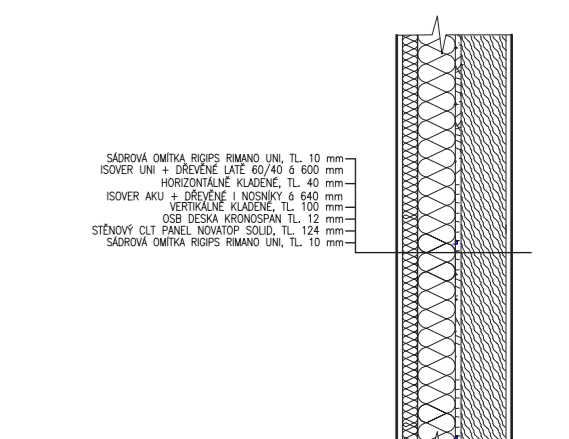
Vladimír Vacík
Fakulta umění a architektury
Technická univerzita v Liberci



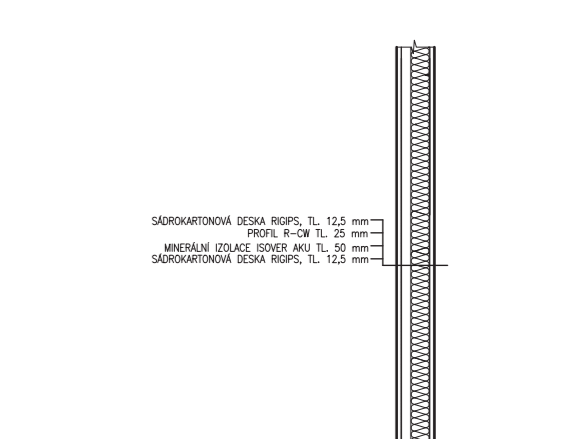
DETAIL SKLADBY SVISLÝCH KONSTRUKCÍ 1:20



SKLADBA S01 - OBVODOVÁ STĚNA

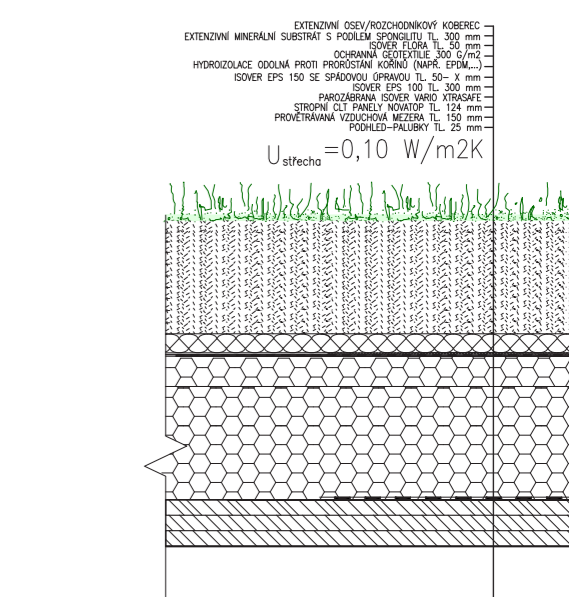


SKLADBA S02 - VNITŘNÍ STĚNA

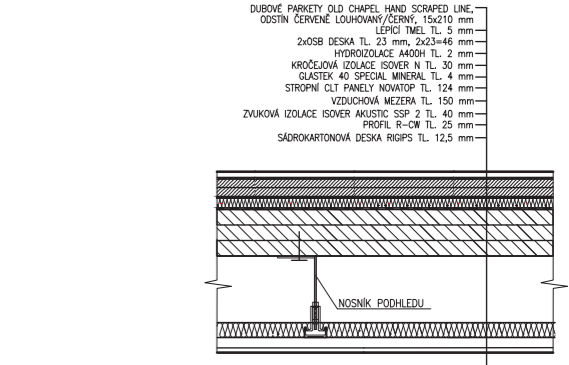


SKLADBA S03 - PŘÍČKA

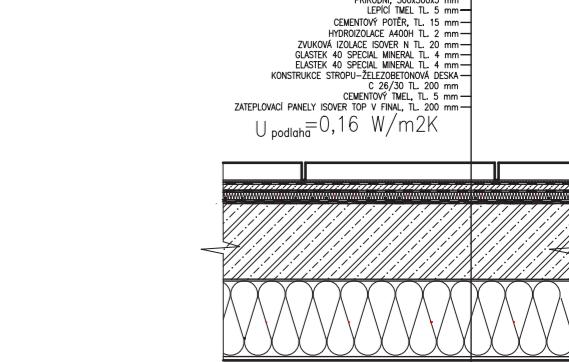
DETAIL SKLADBY VODOROVNÝCH KONSTRUKCÍ 1:20



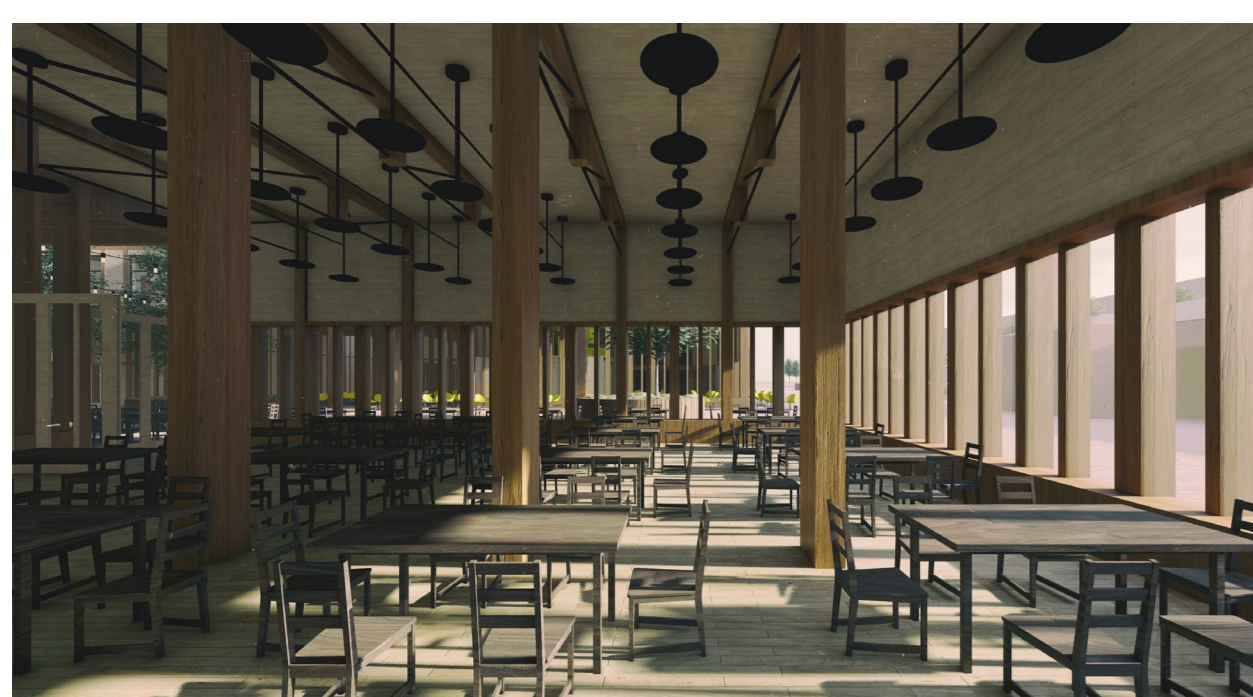
SKLADBA S04 - VEGETAČNÍ STŘECHA



SKLADBA S05 - STROP NAD 1-6. NP



SKLADBA S06 - STROP NAD 1. PP



ŘEZ A-A' 1:250



ANALÝZA DOPADU STAVBY NA ŽIVOTNÍ PROSTŘEDÍ

